

Mégane

5 Механизмы и аксессуары кузова автомобиля

52 МЕХАНИЗМЫ НЕБОКОВЫХ ОТКРЫВАЮЩИХСЯ ЭЛЕМЕНТОВ КУЗОВА

54 ОСТЕКЛЕНИЕ

55 НАРУЖНЫЕ ЗАЩИТНЫЕ ЭЛЕМЕНТЫ

56 НАРУЖНЫЕ АКСЕССУАРЫ ДЛЯ АВТОМОБИЛЯ

59 ЭЛЕМЕНТЫ ПАССИВНОЙ БЕЗОПАСНОСТИ САЛОНА

77 11 202 646

СЕНТЯБРЬ 1996

Русское издание

«Методы ремонта, рекомендуемые изготовителем в настоящем документе, соответствуют техническим условиям, действительным на момент составления руководства.»

В случае внесения конструктивных изменений в изготовление деталей, узлов, агрегатов автомобиля данной модели, методы ремонта могут быть также соответственно изменены.»

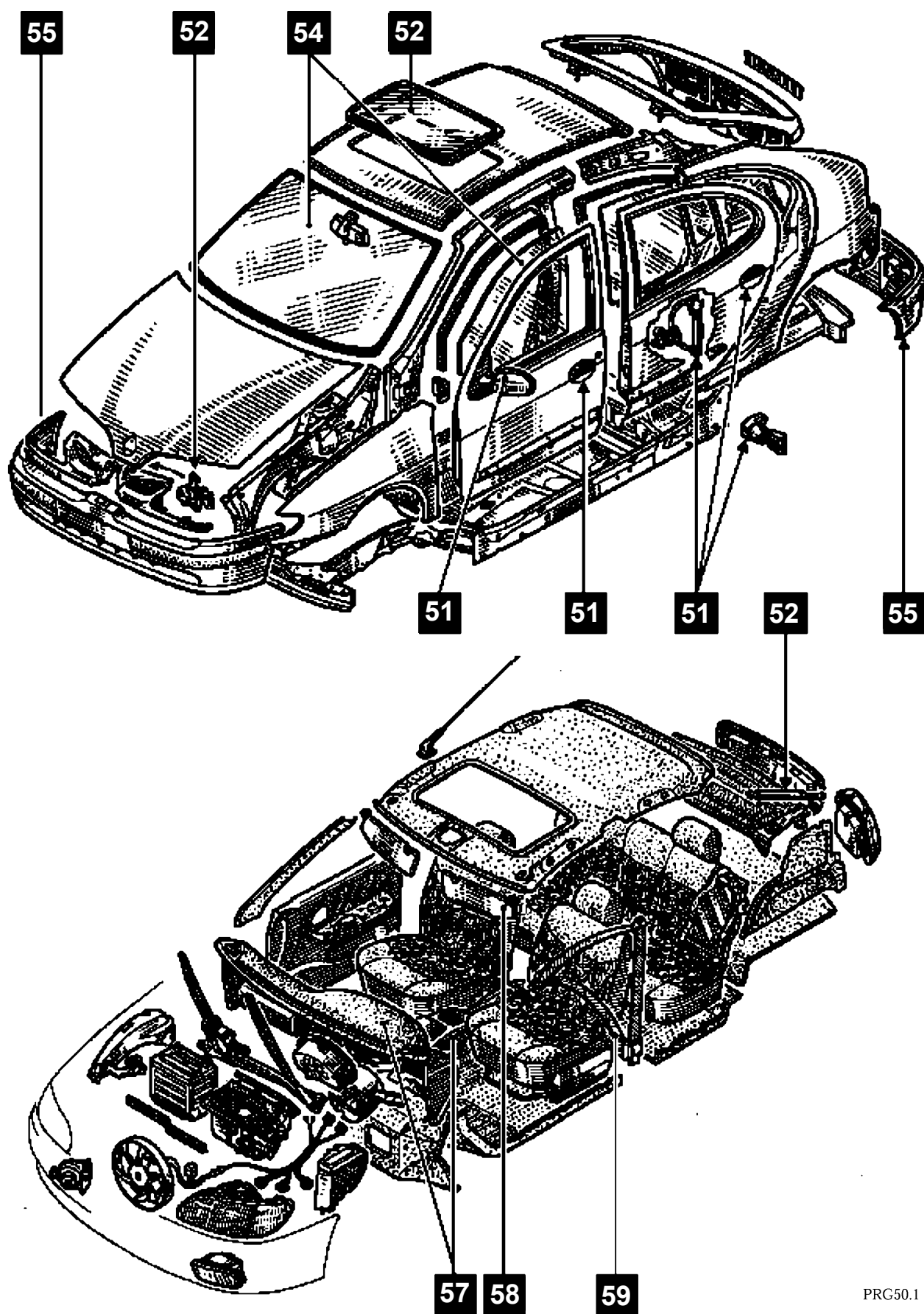
Все авторские права принадлежат Renault.

Воспроизведение или перевод, в том числе частичные, настоящего документа, равно как и использование системы нумерации запасных частей, запрещены без предварительного письменного разрешения Renault.



RENAULT 1996

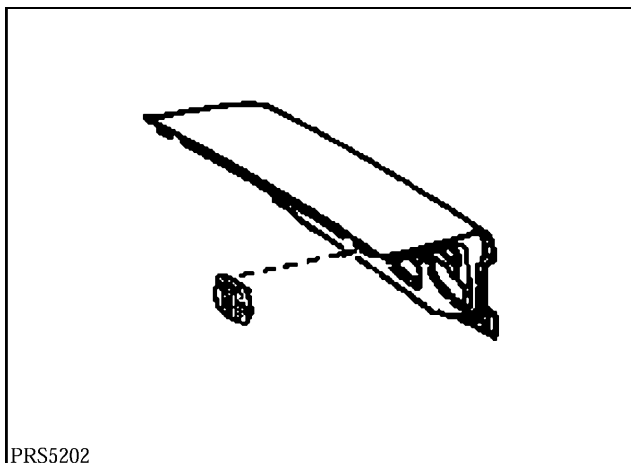
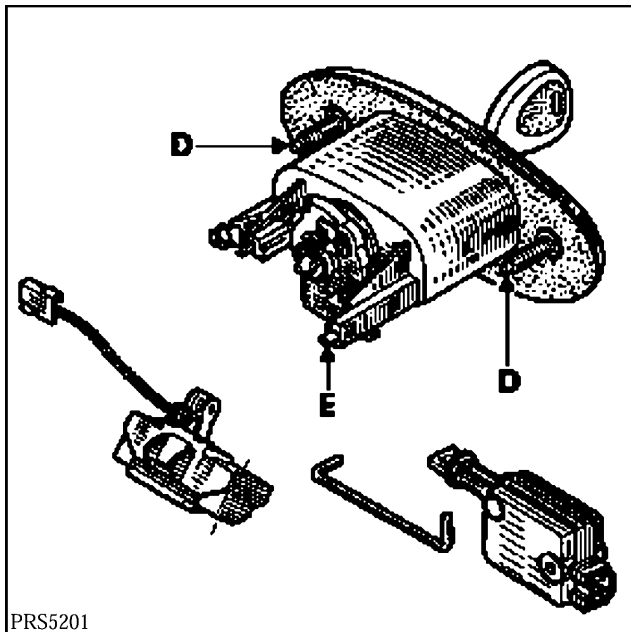
СХЕМА-ИЛЛЮСТРАЦИЯ К ОГЛАВЛЕНИЮ



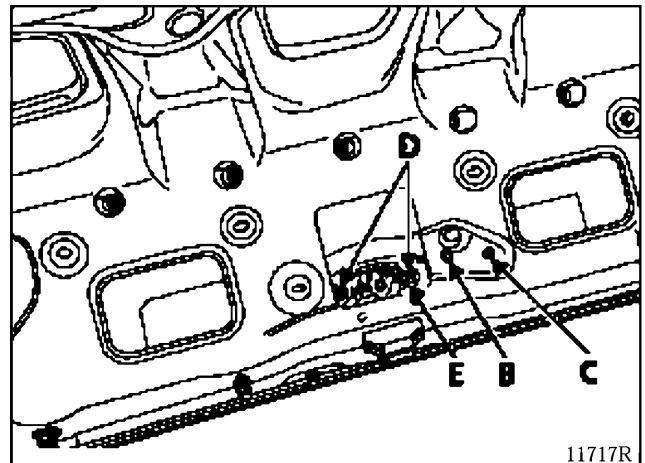
Механизмы и аксессуары кузова автомобиля

Оглавление

	Стр.
52 МЕХАНИЗМЫ НЕБОКОВЫХ ОТКРЫВАЮЩИХСЯ ЭЛЕМЕНТОВ КУЗОВА	
А Цилиндр замка двери багажного отделения	52-1
54 ОСТЕКЛЕНИЕ	
А Заднее стекло	54-1
55 НАРУЖНЫЕ ЗАЩИТНЫЕ ЭЛЕМЕНТЫ	
А Клейкие накладки антифрикционной защиты стыков между кузовом и бампером	55-1
56 НАРУЖНЫЕ АКСЕССУАРЫ ДЛЯ АВТОМОБИЛЯ	
А Декоративная накладка двери багажного отделения	56-1
59 ЭЛЕМЕНТЫ ПАССИВНОЙ БЕЗОПАСНОСТИ САЛОНА	
А Задний ремень безопасности	59-1



Снимите крышку.



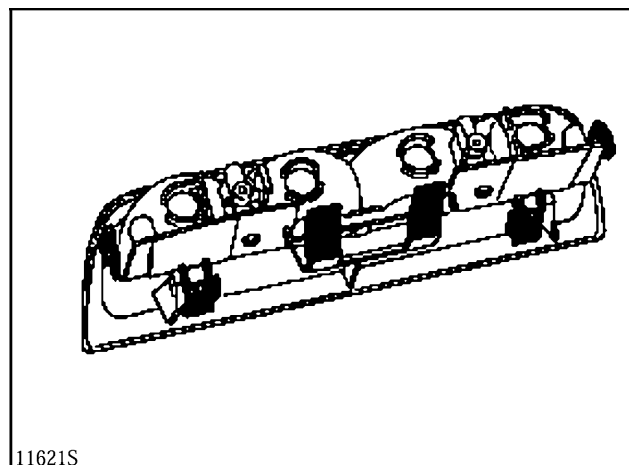
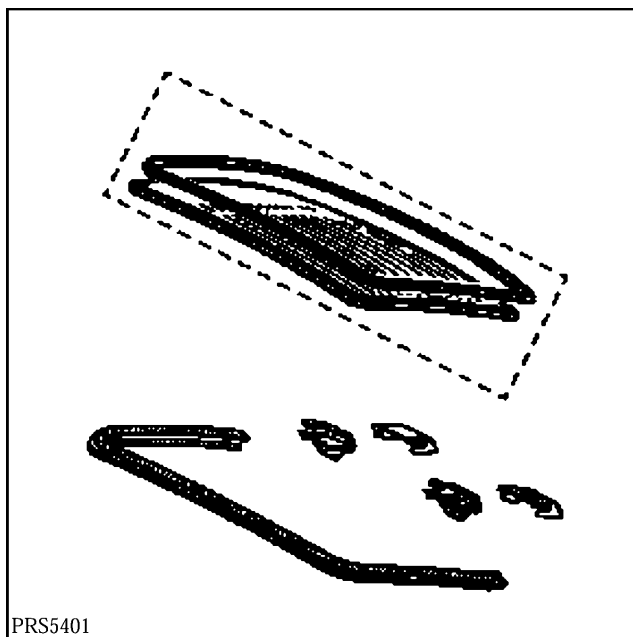
Снимите:

- защелки (B), крепящие электродвигатель привода замка на кузове, используя для этого щипцы для снятия держателей обивок и облицовок;
- болт (C) крепления электродвигателя и разъедините его разъем.

Отсоедините:

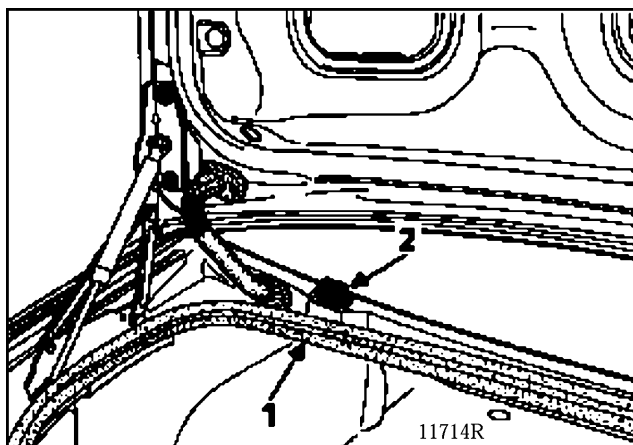
- фиксатор тяги привода замка;
- буртик отводящей трубки от гнезда на кузове.

Выверните два болта крепления узла наклад-ка/цилиндр замка (D) и снимите фиксатор (E).



Снимите верхний стоп-сигнал (см. 74А).

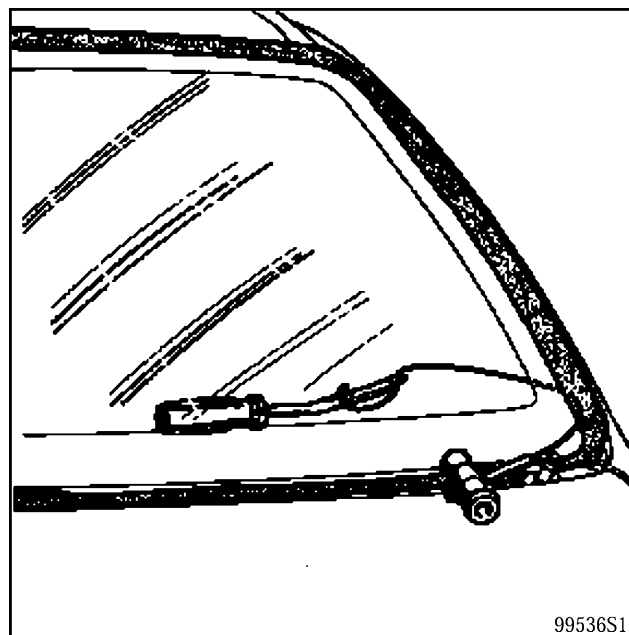
Отсоедините колодку проводов сетки токопроводящих нитей обогревателя стекла.



Отсоедините фиксаторы декоративных крышек нижних упоров (2) и снимите упоры, освобождая их от фиксаторов (типа морского якоря) изнутри (1).

Снимите наружную декоративную накладку, приподняв один из концов плоской отверткой.

Накладка поставляется вместе с новым задним стеклом.



Чтобы не повредить лакокрасочное покрытие при резке слоя клея, наклейте тканевую полоску по периметру прохождения режущей струны.

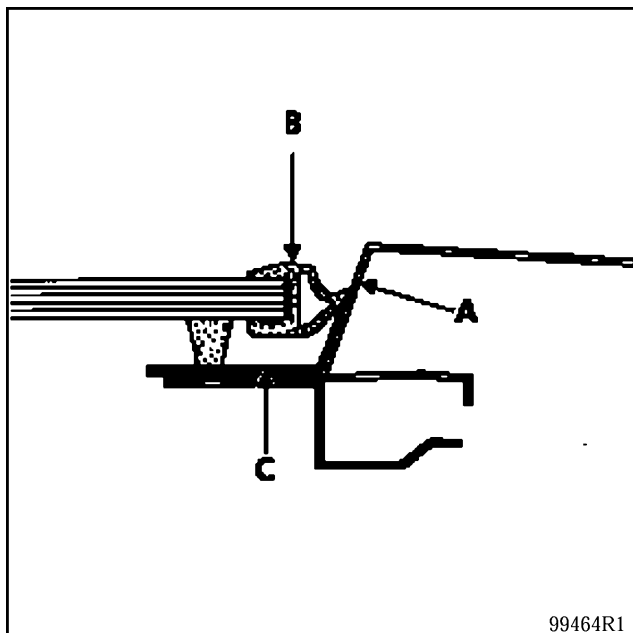
Пропустите струну в нижний угол заднего стекла с помощью иглы для продевания струны.

Установите приспособление для прокалывания отверстия и рукоятку для вытягивания струны.

Разрежьте струной слой клея.

ПОДГОТОВКА И ОЧИСТКА ПОВЕРХНОСТЕЙ ПЕРЕД ПРИКЛЕИВАНИЕМ

Вставьте наружную декоративную накладку (В), начав установку с верхних углов окна.



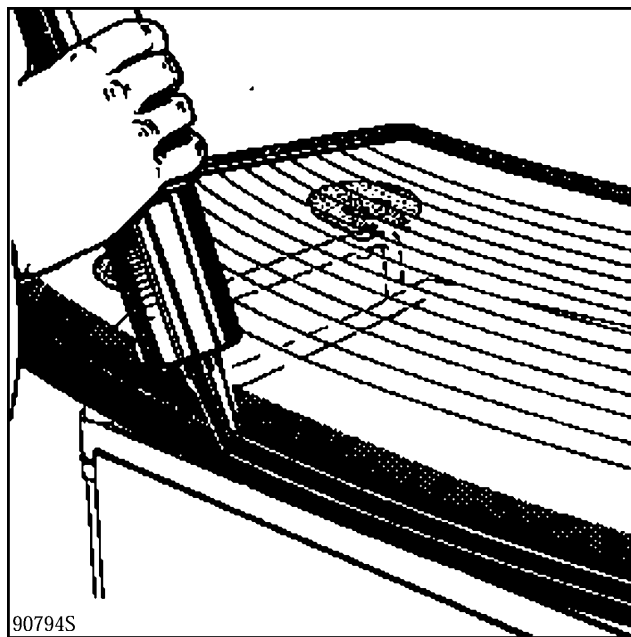
ПРИМЕЧАНИЕ: рекомендуется перед нанесением маслозащитного грунта на верхнюю часть (крышу) изолировать зону (А).

Заднее стекло расположено немного ниже крыши, поэтому выступивший из-под стекла клей будет виден после приклеивания стекла.

- А Крыша
- В Декоративная накладка
- С Слой маслозащитного грунта

При проведении подготовительных работ и вклейке стекла руководствуйтесь технической нотой по общей методике вклеивания стекол № 371А.

ВКЛЕИВАНИЕ И УСТАНОВКА ЗАДНЕГО СТЕКЛА



Установите новые нижние упоры на кузов.

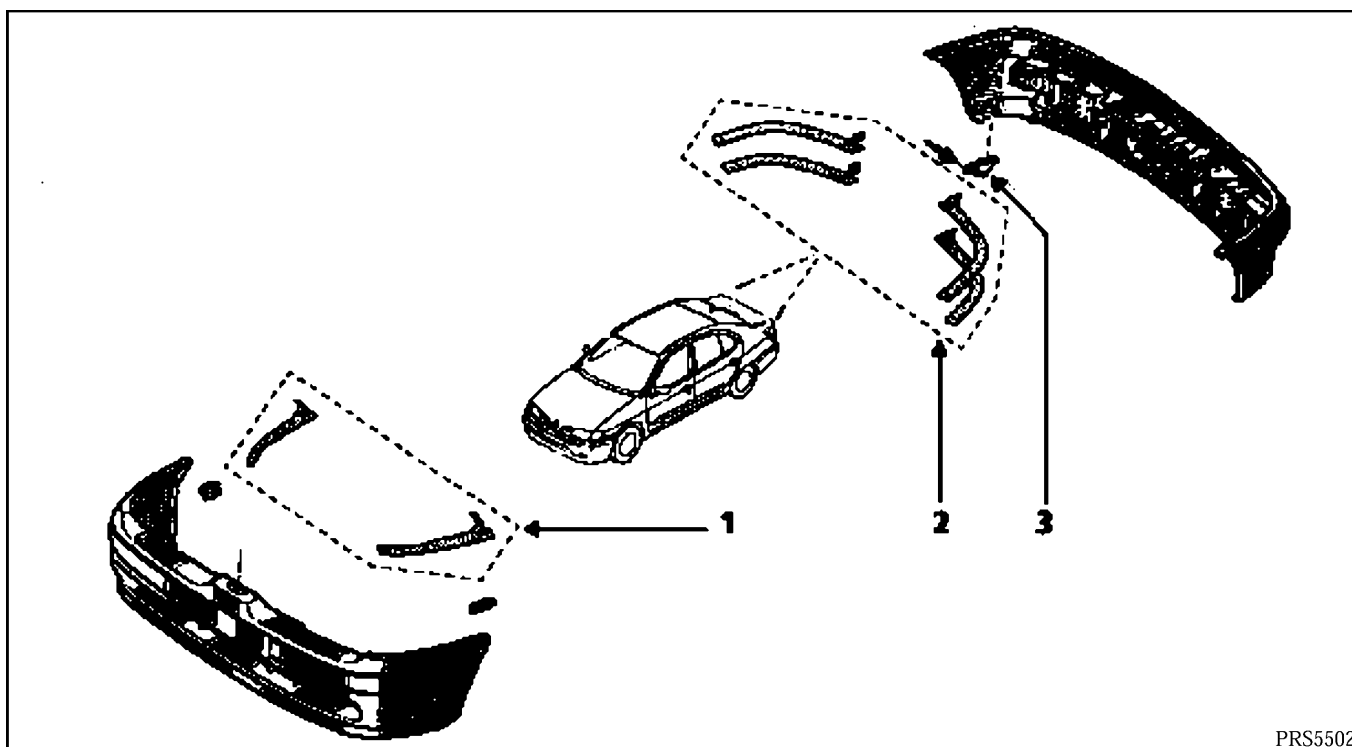
Нанесите мастику на заднее стекло и сразу же установите его на место.

Для этого поднесите стекло к проему и отцентрируйте его, установив в упор наружную декоративную прокладку на верхнюю кромку.

Вставьте заднее стекло в проем.

НАРУЖНЫЕ ЗАЩИТНЫЕ ЭЛЕМЕНТЫ

Клейкие наклейки антифрикционной защиты стыков между кузовом и бампером

55**A**

PRS5502

Защитные наклейки предназначены для антифрикционной защиты кузова в местах соприкосновения с бампером, вследствие установленных на кузове боковых нажимных устройств.

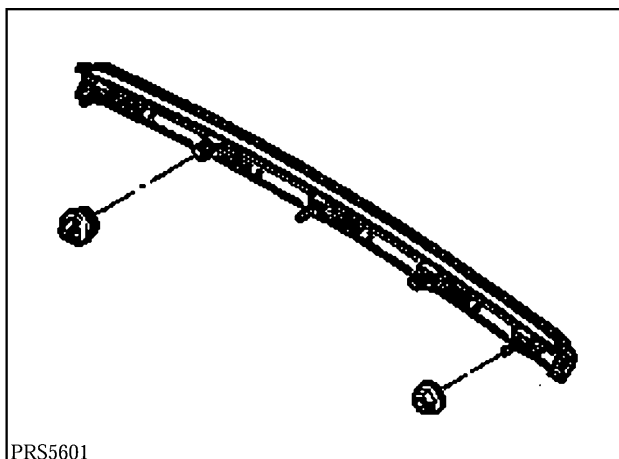
Данная операция выполняется при замене соответствующего заднего или переднего элемента или при его правке.

Для выполнения операции используются два набора:

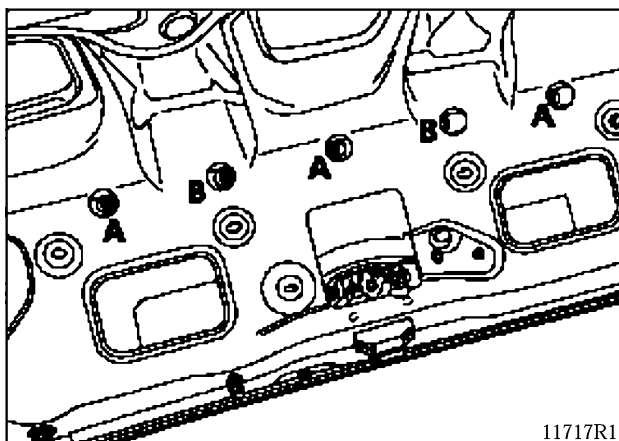
Набор для передка (1), складской номер 77 01 469 336.

Набор для задка (2), складской номер 77 01 470 059.

Методика приклеивания защитных накладок приведена в технической ноте № 382А.

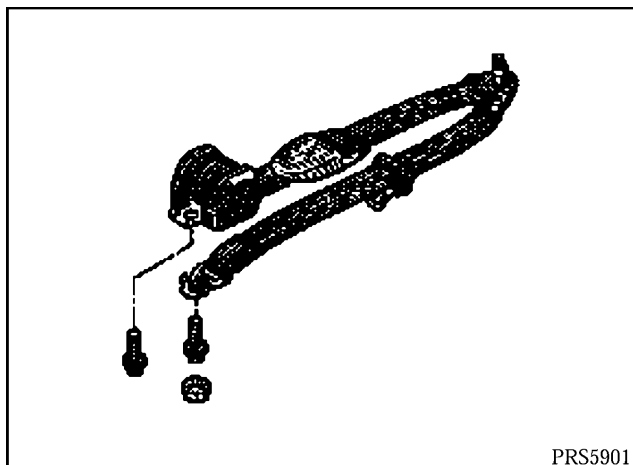


СНЯТИЕ



Выверните три крепежных болта (А) и снимите два держателя (В), затем декоративную накладку.

ПРИМЕЧАНИЕ: для облегчения отсоединения держателей (В) используйте торцовый трубчатый ключ на «7».

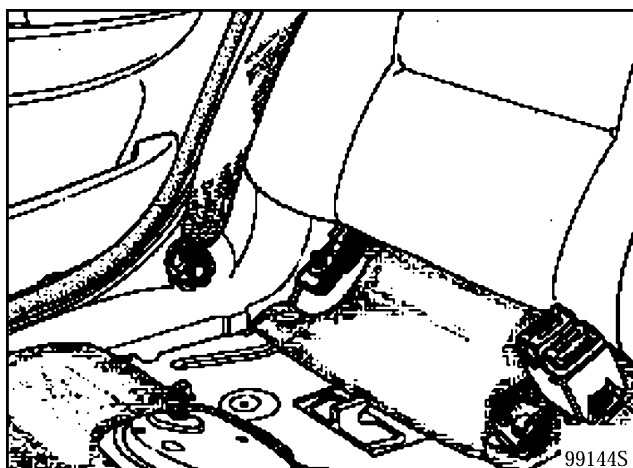


МОМЕНТЫ ЗАТЯЖКИ, даН м



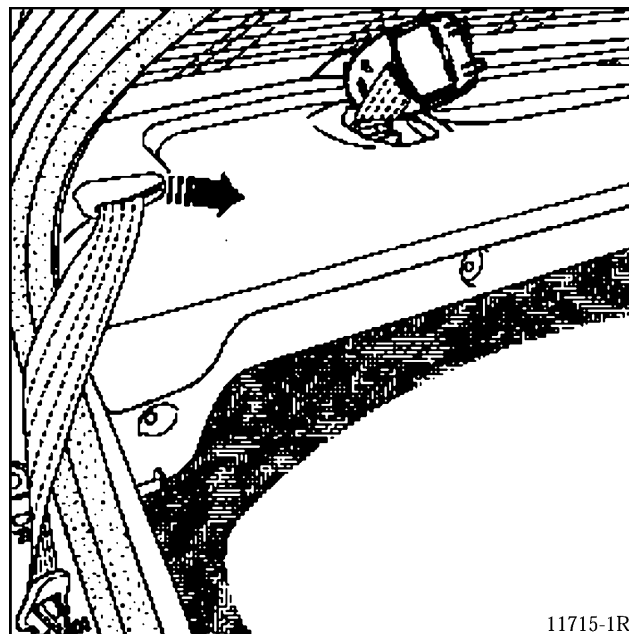
Гайка крепления ремня безопасности **2,5**

СНЯТИЕ



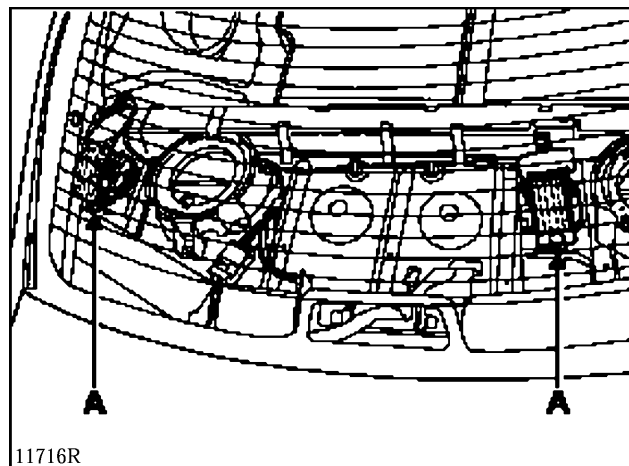
Снимите:

- подушку сидения;
- нижнее крепление ремня безопасности.



Сложите спинку заднего сидения и снимите облицовку задней полки (см. 74A) и три декоративные крышки инерционных катушек ремней безопасности.

Снимите обивку задней стойки кузова (см. 71B).



Выверните болт крепления (A) инерционной катушки ремня безопасности на кузове и снимите катушку.

Действуя, как указано выше, снимите катушку третьего ремня безопасности.