



Все Типы

Тип

Подраздел

XXX X

04

Эта нота отменяет и заменяет Техническую ноту № 3382A

04

МАСЛО ДЛЯ КОРОБОК ПЕРЕДАЧ И ГЛАВНЫХ ПЕРЕДАЧ

Также касается подразделов:

21

23

26

- Двигатель: XXX
- Коробка передач: XXX

Базовый документ: XXX

В этой Технической ноте приводятся сведения о маслах различных марок, используемых для смазки коробок передач и главных передач.

НАПОМИНАНИЕ: масло **TRANSELF TRJ 75 W 80 W** используйте только в коробках передач JB и JC.

ВНИМАНИЕ! Использование масел других марок, отличных от рекомендуемых, может привести к значительным повреждениям коробки передач.

"Методы ремонта, рекомендуемые изготовителем в настоящем документе, соответствуют техническим условиям, действительным на момент составления руководства.

В случае внесения конструктивных изменений в изготовление деталей, узлов, агрегатов автомобиля данной модели, методы ремонта могут быть также соответственно изменены".

Все авторские права принадлежат Renault.

Воспроизведение или перевод, в том числе частичные, настоящего документа, равно как и использование системы нумерации запасных частей, запрещены без предварительного письменного разрешения Renault.

АВТОМОБИЛИ	Механическая коробка передач	Коробка передач и главная передача МКП	Автоматическая трансмиссия	Главная передача АТ, кроме АТ МВ, МЛ
Super 5	TRJ 75 W 80 W (JBx)		ELF RENAULTMATIC D2 или MOBIL ATF 220 (MBx)	
Express (двигатель внутреннего сгорания)	TRJ 75 W 80 W (JBx)		ELF RENAULTMATIC D2 или MOBIL ATF 220 (MBx)	
Express (электромобиль)	ELF RENAULTMATIC D2 или MOBIL ATF 220 (JB9) (передача)			
KANGOO	TRJ 75 W 80 W (JBx)			
TWINGO	TRJ 75 W 80 W (JBx - JHx)		ELF RENAULTMATIC D2 или MOBIL ATF 220 (MBx)	
CLIO (двигатель внутреннего сгорания)	TRJ 75 W 80 W (JBx/JC5)		ELF RENAULTMATIC D2 или MOBIL ATF 220 (MBx/AD4)	TRX 80W AD4
CLIO (электромобиль)	ELF RENAULTMATIC D2 или MOBIL ATF 220 (JB9) (передача)			
CLIO II	TRJ 75 W 80 W (JBx/JC5)		ELF RENAULTMATIC D3 SYN (DP0)	
CLIO II V6	TRX 75 W 80 W (PK6)			
RENAULT 19	TRJ 75 W 80 W (JBx/JC5)		ELF RENAULTMATIC D2 или MOBIL ATF 220 (MBx/AD4)	TRX 80W AD4
MÏGANE	TRJ 75 W 80 W (JBx/JCx)	Задний мост Scÿnic 4x4 TRANSELF	ELF RENAULTMATIC D2 или MOBIL ATF 220 (MBx/AD4)	TRX 80W AD4
		UNIVERSAL 80 W 90	ELF RENAULTMATIC D3 SYN (DP0)	
LAGUNA	TRJ 75 W 80 W (JBx/JC5)		ELF RENAULTMATIC D2 или MOBIL ATF 220 (AD4/AD8)	TRX 80W (AD4) TRX 75W80W (AD8)
	(PK1 (1))		ESSO ATF LT 71141 (LM0)	
			ELF RENAULTMATIC D3 SYN (DP0)	
LAGUNA II	TRJ 75 W 80 W (JR5 - JH3)		ELF RENAULTMATIC D3 SYN (DP0)	
	TRX 75 W 80 W (PK6)		(SU1)	

(1) См. в таблице на следующей странице соответствующий индекс коробки передач PK1.

АВТОМОБИЛИ	Механическая коробка передач	Коробка передач и главная передача МКП	Автоматическая трансмиссия	Главная передача автоматической трансмиссии
SAFRANE	TRZ 75W80W (VM1, PK7, PK9)	TRX 75W80W (OT2)	ELF RENAULTMATIC D2 или MOBIL ATF 220 (AD8)	TRX 75W80W AD8
	(PK1 (1))		KUWAIT PETROLEUM ATF 97337 (SU0)	
ESPACE J11 - J63	TRX 80W (NGx/UNx)	TRX 75W80W (OT2)	ELF RENAULTMATIC D2 или MOBIL ATF 220 (AR4)	TRX 80W AR4
ESPACE (новый) JE0X	TRJ 75 W 80 W (JC5)		ELF RENAULTMATIC D2 или MOBIL ATF 220 или TEXAMATIC 4011(AD8)	TRX 75W80W AD8
	(PK1 (1))			
ALPINE	TRX 80W (UNx)			
SPIDER	TRJ 75 W 80 W (JC5)			
TRAFIC	TRX 80W (NEx/NOx)	TRX 80W140 (OT1)	ELF RENAULTMATIC D2 или MOBIL ATF 220 (MLx)	TRX 80W140 MLX
MASTER	TRX 80W (UNx)			
MASTER (новый)	TRX 75W80W (PF1)			
MASTER (электромобиль)	TRX 80W (UN3)			

(1) См. в следующей таблице соответствующий индекс коробки передач PK1.

Автомобили	Модели	Двигатели	Индексы коробок передач PK1	Рекомендуемая марка масла
SAFRANE	BCE КРОМЕ B54G	BCE КРОМЕ G8T		TRZ 75W80W
	B54G	G8T	043	TRX 75W80W
LAGUNA	B56E	Z7X	015/017/030/032	TRZ 75W80W
			046/047	TRX 75W80W
	B/K 569	G8T	037/038	TRZ 75W80W
			048/049	TRX 75W80W
	B/K 56V	L7X	051	TRX 75W80W

ПРИМЕЧАНИЕ: для всех остальных автомобилей, оснащенных коробкой передач PK1, индекс коробок передач которых не указан в помещенной выше таблице, рекомендуется использовать масло **TRX 75W80W**.

Наименование	Нормы	Складской №	Расфасовка
TRANSELF тип TRX80W	APIGL5 MIL-L-2105 C или D	77 01 422 306	5 л
TRANSELF тип TRX 75W80W	APIGL5 MIL-L-2105 C или D	77 11 143 534	5 л
TRANSELF тип TRZ 75W80W	APIGL4 MIL-L-2105 C или D	77 01 419 289	1 л
TRANSELF тип TRX 80W140	APIGL5 MIL-L-2105 C или D	77 01 422 230	0,5 л
ELF RENAULTMATIC D2 или MOBIL ATF 220	-	77 01 402 037	2 л
ESSO ATF LT 71141 (LM0)	-	77 11 172 226	2 л
KUWAIT PETROLEUM ATF 97337 (SU0)	-	77 11 172 225	1 л
ELF RENAULTMATIC D3 SYN (DP0)	DEXRON III	Заказывайте у фирмы ELF	-
TRANSELF TRJ 75 W 80 W	APIGL5 MIL-L-2105 C или D	Заказывайте у фирмы ELF	-
TRANSELF UNIVERSAL 80 W 90	APIGL5 MIL-L-2105 C или D	Заказывайте у фирмы ELF	-

ЧИСЛО ЗАПОЛНЯЕМЫХ ОБЪЕМОВ В РАЗЛИЧНЫХ КОРОБКАХ ПЕРЕДАЧ

Тип механической коробки передач	Число объемов
HA, JB, JC, JH, JR, UN, NG, NO, AX5, VM1, PF, PK	1
NE (Trafic с передним приводом)	2

Тип трансмиссии	Число объемов
3 передачи MB, MJ	1
4 передачи AWA (JEEP), SU0, SU1 LM0, DP0	1
4 передачи AD4, AR4, AD8	2
3 передачи ML	2

СВОДКА ПО ИСПОЛЬЗУЕМЫМ МАСЛАМ

Механическая коробка передач	Марка масла
NEx, NGx, NOx, UNx	TRX 80W
JBx, JCx, JHx, JRx	TRJ 75W80W
PF1, PK1 (1), PK6	TRX 75W80W
PK1 (1), PK7, PK9, VM1	TRZ 75W80W
JB9	ELF RENAULTMATIC D2 или MOBIL ATF 220

Автоматическая коробка передач	Марка масла
AD4, AD8, AR4, MBx, MLx	ELF RENAULTMATIC D2 или MOBIL ATF 220
SU0	KUWAIT PETROLEUM ATF 97337
LM0	ESSO ATF LT 71141
DP0	ELF RENAULTMATIC D3 SYN
SU1	

(1) См. таблицу "Индекс коробки передач PK1" на странице 04-3.

Масло является высокотехнологичным продуктом и при работе с ним следует выполнять меры предосторожности. Попадание в него даже небольшого количества воды ведет к ухудшению свойств масла и влечет за собой блокировку коробки передач или главной передачи.

ХРАНЕНИЕ И ИСПОЛЬЗОВАНИЕ

Будьте внимательны. В открытые емкости с маслом не должна попасть вода и прочие вещества.

В частности:

- **Хранение емкостей с маслом**

Емкости должны:

- храниться в месте, защищенном от ветра и атмосферных осадков (дождя, снега, попадания предметов),
- храниться в сухом месте (избегайте помещений, расположенных близко к моечным боксам),
- быть герметично закрытыми.

- **Хранение узлов (коробок передач или главных передач)**

При хранении коробки передач или главной передачи, из которых не слито масло, обязательно закройте в них все отверстия.

Храните узел в сухом помещении.

- **Использование масла**

Закрывайте емкости с маслом после каждого использования.

Не переливайте масло в емкости большей вместимости, чтобы не увеличивать поверхность его контакта с окружающим воздухом.

При проведении с коробкой передач любых работ, требующих слива масла, заменяйте его новым.

Перед заправкой коробки передач следует встряхнуть емкость с маслом (особенно, если оно долго хранилось).

- **Промывка под давлением (автомобиля или узла)**

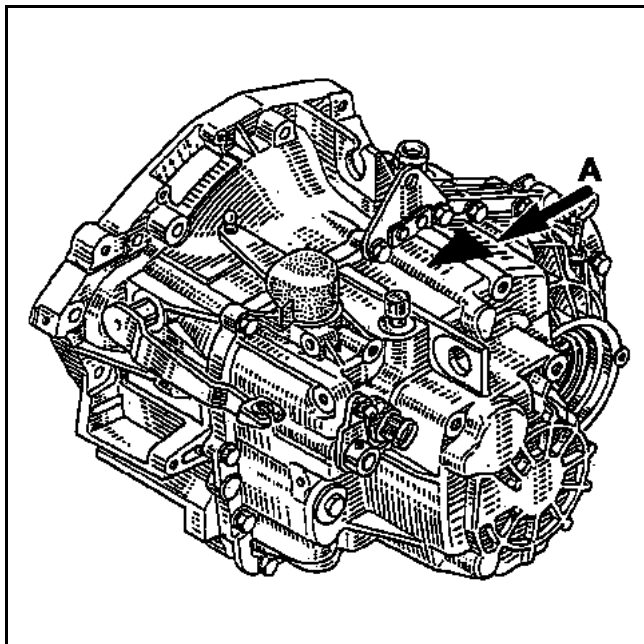
Закройте отверстия для сообщения с атмосферой в коробке передач и главной передаче.

Если коробка передач или главная передача сняты, плотно закройте все отверстия так, чтобы туда не попала вода.

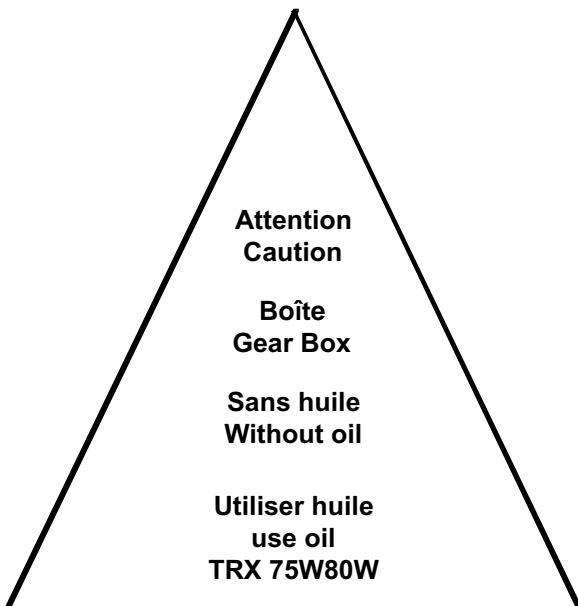
ИДЕНТИФИКАЦИЯ МАСЛА КОРОБОК ПЕРЕДАЧ РК1 "СТАНДАРТНАЯ ЗАМЕНА"

Марка масла коробок передач **РК1** при **стандартной замене** указана:

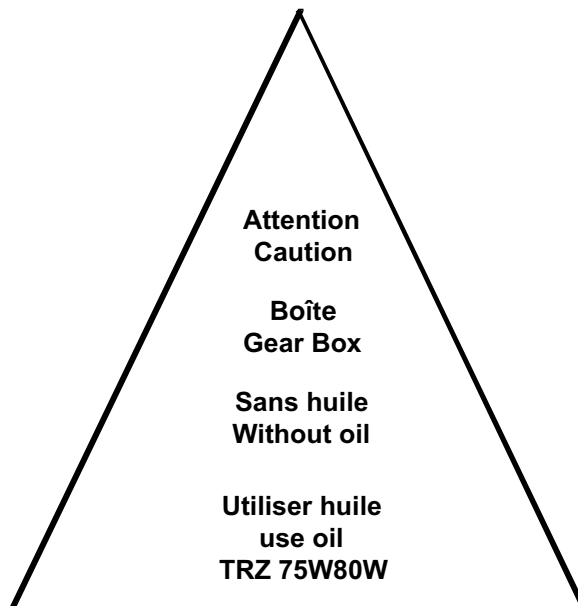
- на желтой флуоресцентной этикетке (А),
- выбитой буквой (М или Т), расположенной под этикеткой:
 - М = коробка передач с синхронизатором MONO-CONE,
 - Т = коробка передач с синхронизатором MULTI-CONE.



Этикетка для коробок передач
с синхронизатором MULTI-CONE

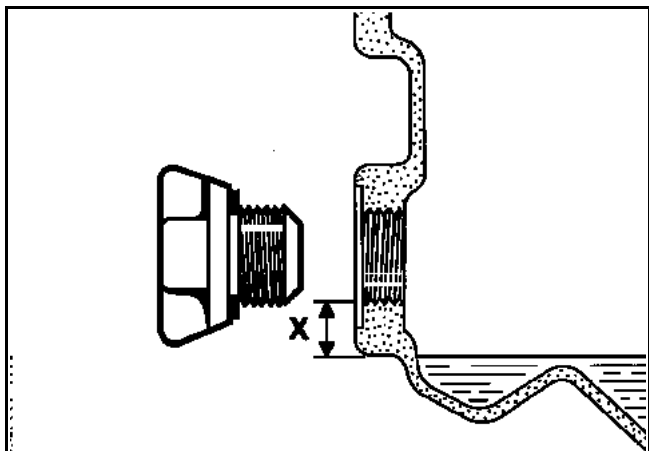


Этикетка для коробок передач
с синхронизатором MONO-CONE



УРОВЕНЬ ЗАПРАВКИ КОРОБКИ ПЕРЕДАЧ JB9

Отметка максимального уровня заправки маслом коробки передач JB9 расположена под нижним краем заправочного отверстия на расстоянии **40 мм**.



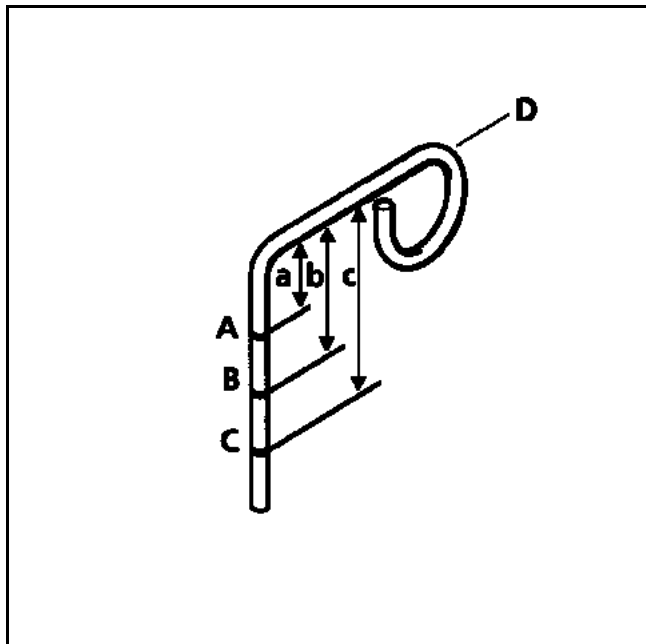
X = 40 мм

Поэтому, для получения правильного уровня заправки, надо полностью слить масло из коробки передач и снова залить туда 1 его литр.

УРОВЕНЬ ЗАПРАВКИ КОРОБОК ПЕРЕДАЧ PF1 и РК1

При заправке следует следить, чтобы масло не перелилось через край (за исключением Master F9Q и G9T).

Чрезмерное количество масла может ухудшить работу коробки передач.



a = 19±0,5 мм

b = 31±0,5 мм

c = 42±0,5 мм

SAFRANE двигатели J и Z:

- отметка максимального уровня: метка B
- отметка минимального уровня: метка C

SAFRANE двигатели S и G

LAGUNA двигатели G, Z и L

ESPACE двигатели G и L

MASTER двигатель S:

- отметка максимального уровня: метка A
- отметка минимального уровня: метка B

Условия проверки: сторона (D) на уровне заправочного отверстия.

MASTER двигатели F9Q и G9T:

при достижении требуемого уровня, масло начинает вытекать из заправочного отверстия.

КОРОБКИ ПЕРЕДАЧ РК6 - LAGUNA II

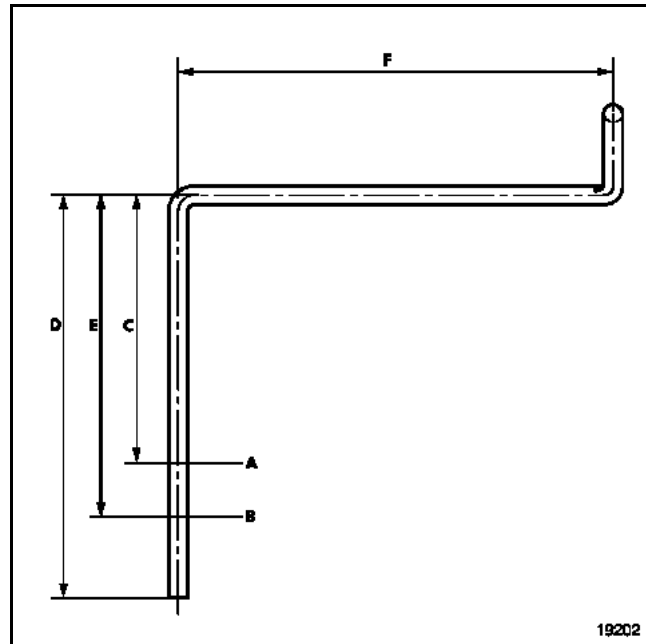
Изготовьте маслоизмерительный щуп, имеющий размеры:

C = 40 мм

D = 48 мм

E = 60 мм

F = 65 мм



A - отметка максимального уровня = **2,35 л**

B - отметка минимального уровня = **2,05 л**