



Модель

Подраздел

Все типы

XXX X

04A

21A

Отменяет и заменяет Техническую ноту 3613A.

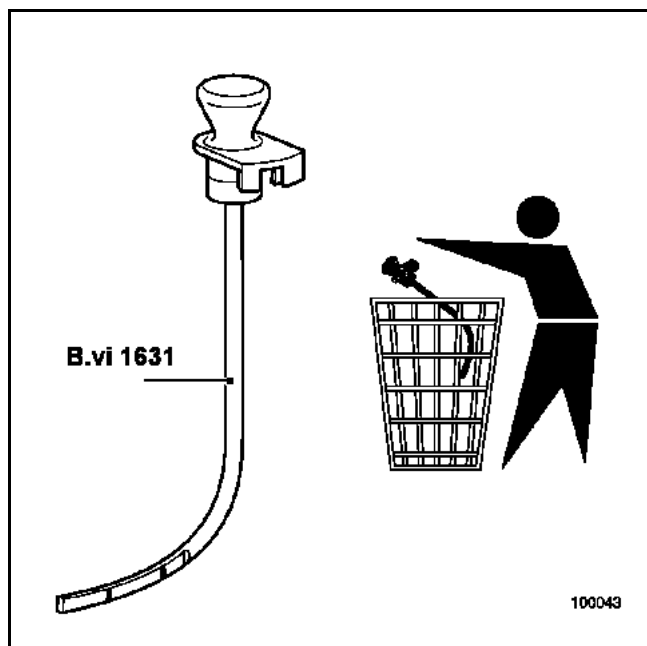
21A ПРОВЕРКА УРОВНЯ МАСЛА В КОРОБКАХ ПЕРЕДАЧ ТИПА РК И PF

- Двигатель: XXX
- Коробка передач: РК1 – PF1 – РК5 – РК6

Обновленная информация по типам автомобилей, оснащенных коробками передач РК и PF, для которых выполняется проверка уровня масла.

Маслоизмерительный щуп V.vi 1631 заменен щупом V.vi 1675 зеленого цвета.

Маслоизмерительный щуп V.vi 1631 подлежит выбраковке.



"Методы ремонта, рекомендуемые изготовителем в настоящем документе, соответствуют техническим условиям, действительным на момент составления руководства.

В случае внесения конструктивных изменений в изготовление деталей, узлов, агрегатов автомобиля данной модели, методы ремонта могут быть также соответственно изменены".

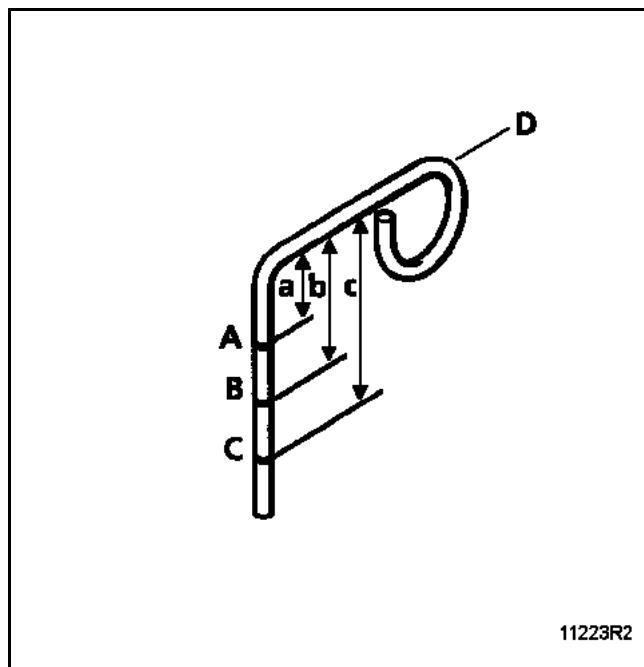
Все авторские права принадлежат RENAULT.

Воспроизведение или перевод, в том числе частичные, настоящего документа, равно как и использование системы нумерации запасных частей, запрещены без предварительного письменного разрешения RENAULT.

PK1 – PF1 (ПАМЯТКА)

Проверка производится:

- 1) либо с помощью щупа, изготовленного из подручных материалов (для нижеперечисленных автомобилей)



$$a = 19 \pm 0,5 \text{ мм}$$

$$b = 31 \pm 0,5 \text{ мм}$$

$$c = 42 \pm 0,5 \text{ мм}$$

- Условия проверки: рукоятка (D) щупа должна касаться нижней части заливного отверстия.

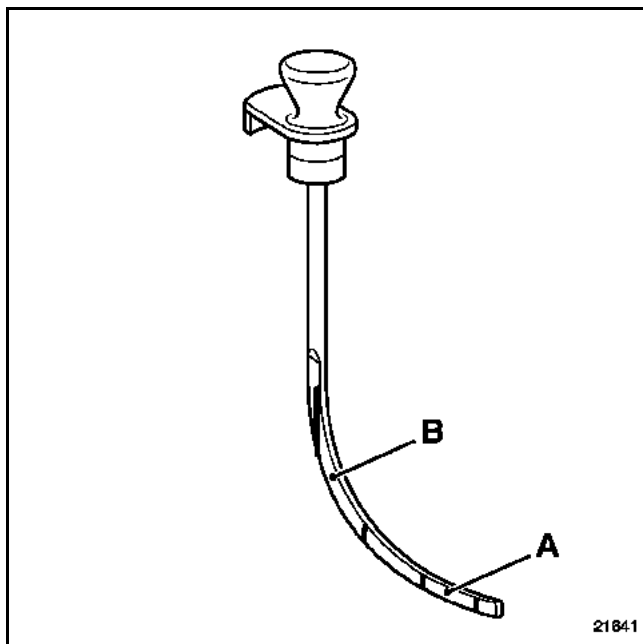
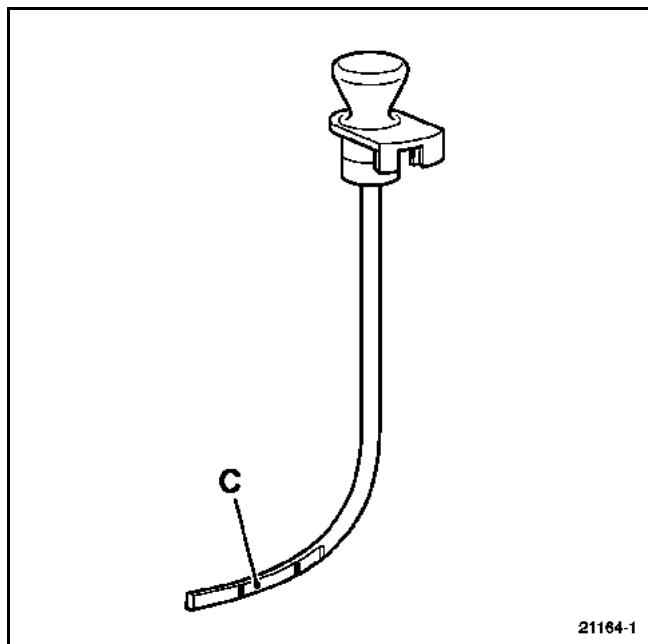
Автомобиль	Двигатель	Тип коробки передач и заправочная емкость картера, л	Минимальный уровень	Максимальный уровень	Применяемое масло
Safrane	J8S – Z7X	PK1 (2,55 ± 0,15)	Метка С	Метка В	ELF TRZ 75W80W
Safrane	S8U	PK1 (2,55 ± 0,15)	Метка В	Метка А	ELF TRZ 75W80W
Safrane	G8T	PK1 (2,55 ± 0,15)	Метка В	Метка А	ELF TRP 75W80W
Laguna	G8T – Z7X	PK1 (2,55 ± 0,15) Индекс 015/017/030/032/037/038	Метка В	Метка А	ELF TRZ 75W80W
Laguna	G8T – Z7X – L7X	PK1 (2,55 ± 0,15) Индекс 046/047/048/049/051	Метка В	Метка А	ELF TRP 75W80W
Espace	G8T и L7X	PK1 (2,55 ± 0,25)	Метка В	Метка А	ELF TRP 75W80W
Master	S8U – S9W	PF1 (2,55 ± 0,25)	Метка В	Метка А	ELF TRP 75W80W

- 2) либо путем заправки до верхней кромки заливного отверстия для нижеперечисленных автомобилей

Автомобиль	Двигатель	Коробка передач	Применяемое масло
Master	F9Q и G9T	PF1	TRP 75W80W

PK5 – PK6

Проверка выполняется с помощью
маслоизмерительного щупа B.vi 1675.



Автомобиль	Двигатель	Тип коробки передач и заправочная емкость картера, л	Уровень: минимальный - максимальный	Применяемое масло
Laguna 2	F9Q – G9T – F4R	PK6 (2,4 ± 0,15)	Метка А	ELF TRP 75W80W
Avantime	F4R – G9T – L7X	PK6 (2,4 ± 0,15)	Метка А	ELF TRP 75W80W
Clio V6	L7X	PK6 (2,4 ± 0,15)	Метка А	ELF TRP 75W80W
Master	G9T – G9U – F9Q	PK5 / PK6 (2,4 ± 0,15)	Метка В	ELF TRP 75W80W
Master	S9W – S8W	PK5 (2,7 ± 0,15)	Метка С	ELF TRP 75W80W
Trafic	F4R – F9Q	PK5 / PK6 (2,7 ± 0,15)	Метка С	ELF TRP 75W80W
Vel Satis	F4R – G9T	PK6 (2,4 ± 0,15)	Метка А	ELF TRP 75W80W
Clio V6 II	L7X	PK6 (2,4 ± 0,15)	Метка С	ELF TRP 75W80W
Espace IV	F9Q – F4R	PK6 (2,4 ± 0,15)	Метка А	ELF TRP 75W80W
Espace IV	G9T	PK6 (2,4 ± 0,15)	Метка С	ELF TRP 75W80W
Trafic	G9U	PK6 (2,7 ± 0,15)	Метка В	ELF TRP 75W80W

Условие проверки: щуп должен быть установлен пазом (D) в выступ (E) картера коробки передач

