



0 Общие сведения

01A ОБЩИЕ ДАННЫЕ

02A ПОДЪЕМ АВТОМОБИЛЯ

03A БУКСИРОВКА

04A СМАЗОЧНЫЕ МАТЕРИАЛЫ

04B ПРИМЕНЯЕМЫЕ МАТЕРИАЛЫ

05A ЗАМЕНА МАСЛА И РАБОЧИХ ЖИДКОСТЕЙ

07A ДАННЫЕ ДЛЯ РЕГУЛИРОВАНИЯ И
КОНТРОЛЯ СИЛОВОГО АГРЕГАТА

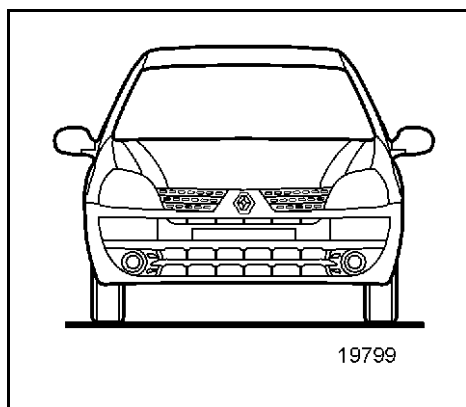
07B ДАННЫЕ ДЛЯ РЕГУЛИРОВАНИЯ И
КОНТРОЛЯ ХОДОВОЙ ЧАСТИ И
ТОРМОЗНОЙ СИСТЕМЫ

**Данное Руководство по ремонту касается перечисленных ниже автомобилей CLIO II фаза 2
(с двигателем 1,6 16V "К4М"):**

Автомобиль	Производство (1)	Технические характеристики	Рынок поставки	Торговое наименование
Вариант Турция – Clío, седан	Турция (R)	Без мультимплексной сети	Мировой	"Renault Symbol" (Россия) "Renault Clío" для остальных стран
Вариант PECO – Clío, седан	Турция (R)	Без мультимплексной сети	<ul style="list-style-type: none"> ● Центральная Европа: Венгрия, Словения, Словакия, Чехия, Польша ● Греция ● Заморские департаменты и территории Франции 	"Renault Thalia" (страны Центральной Европы и Греция) "Renault Symbol" (заморские департаменты и территории Франции)
Вариант Персидский залив – Clío, седан	Турция (R)	Без мультимплексной сети	Саудовская Аравия, Бахрейн, Дубай, Арабские Эмираты, Кувейт, Оман, Катар	"Renault Clío"
Вариант Мексика – Clío, 5-дверный хэтчбек	Мексика	Без мультимплексной сети	Мексика	"Renault Clío"
Вариант Колумбия - Венесуэла – Clío, 5-дверный хэтчбек – Clío, седан	Колумбия (M)	Без мультимплексной сети	Колумбия Венесуэла	"Renault Symbol"
Вариант Mercosur – Clío, 5-дверный хэтчбек – Clío, седан	Аргентина (L) Бразилия (J)	Без мультимплексной сети	Аргентина Бразилия	"Renault Clío"

(1) Производство: страна-производитель.

Буква в скобках указывает на код завода и является первым символом в заводском номере на идентификационной табличке автомобиля.



Более подробные сведения по подбору Руководств по ремонту, относящихся к семейству CLIO II, см. Техническую ноту **3627A**.

Общие сведения

Содержание

	Стр.		Стр.
01А ОБЩИЕ ДАННЫЕ		07А ДАННЫЕ ДЛЯ РЕГУЛИРОВАНИЯ И КОНТРОЛЯ СИЛОВОГО АГРЕГАТА	
Двигатель - Коробка передач	01А-1	Заправочные емкости, применяемые горюче-смазочные материалы и эксплуатационные жидкости	07А-1
Идентификация автомобиля	01А-2	Натяжение ремня привода вспомогательного оборудования	07А-2
02А ПОДЪЕМ АВТОМОБИЛЯ		Затяжка болтов крепления головки блока цилиндров	07А-3
Передвижной домкрат - Подставки под автомобиль	02А-1		
Подъемник с подхватом под кузов	02А-2	07В ДАННЫЕ ДЛЯ РЕГУЛИРОВАНИЯ И КОНТРОЛЯ ХОДОВОЙ ЧАСТИ И ТОРМОЗНОЙ СИСТЕМЫ	
03А БУКСИРОВКА		Колеса и шины	07В-1
Все типы	03А-1	Тормозная система	07В-2
04А СМАЗОЧНЫЕ МАТЕРИАЛЫ		Регулятор тормозных сил	07В-3
Расфасовка	04А-1	Высота контрольных точек нижней части кузова	07В-4
04В ПРИМЕНЯЕМЫЕ МАТЕРИАЛЫ		Контрольные значения углов установки передних колес	07В-8
Расфасовка	04В-1	Контрольные значения углов установки задних колес	07В-11
05А ЗАМЕНА МАСЛА И РАБОЧИХ ЖИДКОСТЕЙ			
Двигатель	05А-1		
Коробка передач	05А-2		
Гидроусилитель рулевого управления	05А-3		

ОБЩИЕ ДАННЫЕ
Двигатель - Коробка передач

01A

Тип автомобиля	Двигатель		Тип коробки передач
	Тип	Рабочий объем двигателя, см ³	
XB1R	K4M	1598	JB3/DP0

ИДЕНТИФИКАЦИОННЫЕ ДАННЫЕ АВТОМОБИЛЯ

Пример:

X : Тип кузова

B : Код модели автомобиля

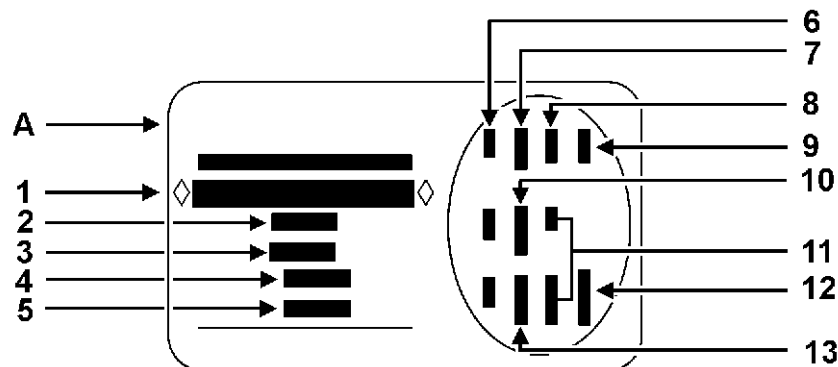
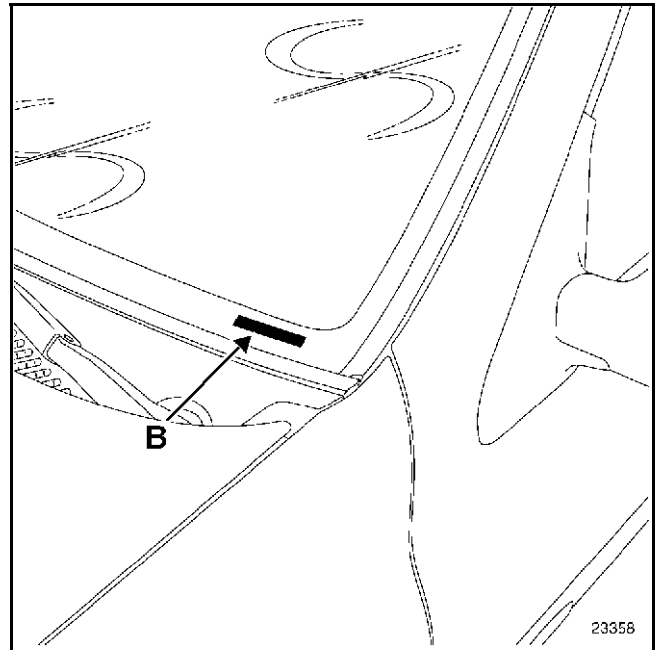
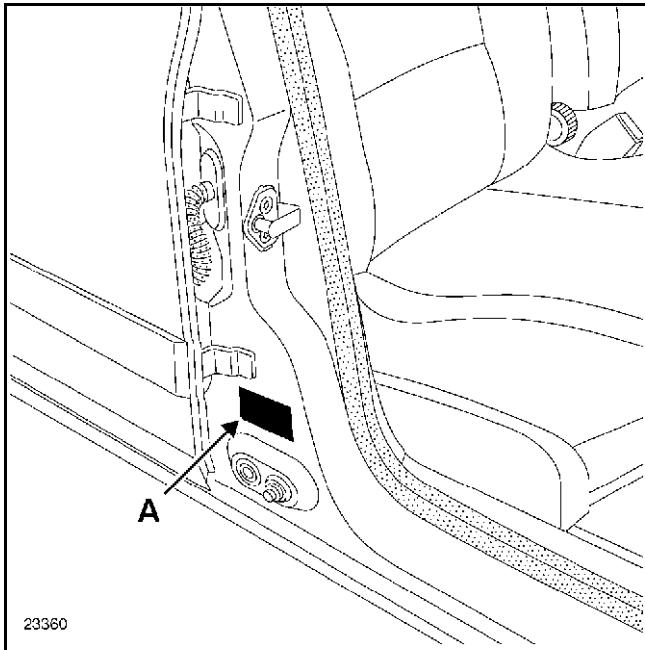
1R : Индекс двигателя

ОБЩИЕ ДАННЫЕ

Идентификация автомобиля

01A

РАСПОЛОЖЕНИЕ НА АВТОМОБИЛЕ ИДЕНТИФИКАЦИОННОЙ ТАБЛИЧКИ



19031

- 1 Идентификационный номер автомобиля и номер шасси
Эти данные также приводятся в маркировке (B) (в зависимости от страны поставки)
- 2 МТМА (Максимально разрешенная масса автомобиля)
- 3 МТР (Максимально разрешенная масса полностью загруженного автомобиля с прицепом)
- 4 МТМА (Максимально разрешенная нагрузка на переднюю ось)
- 5 МТМА (Максимально разрешенная нагрузка на заднюю ось)

- 6 Технические характеристики автомобиля
- 7 Номер краски
- 8 Уровень комплектации
- 9 Тип автомобиля
- 10 Код обивки салона
- 11 Дополнение к комплектации оборудования
- 12 Заводской номер
- 13 Код отделки салона

ПОДЪЕМ АВТОМОБИЛЯ

Передвижной домкрат - Подставки

02A



Предупредительный знак (указывает на необходимость принятия особых мер предосторожности в ходе выполнения работ).

НЕОБХОДИМЫЕ ПРИСПОСОБЛЕНИЯ И СПЕЦИНСТРУМЕНТ	
Cha. 280-02	Подкладка для передвижного домкрата



При использовании передвижного домкрата необходимо обязательно ставить автомобиль на подставки.

ВНИМАНИЕ:

Несущее основание кузова данного автомобиля защищено специальными составами, которые обеспечивают антикоррозийную гарантию.

Ни в коем случае не используйте оборудование, не имеющее обрезиненных подкладок, чтобы полностью исключить прямой контакт металла с металлом, в результате которого может быть повреждено заводское антикоррозийное покрытие.

Запрещается поднимать автомобиль, заводя рычаг домкрата под рычаги передней подвески или под балку задней подвески.

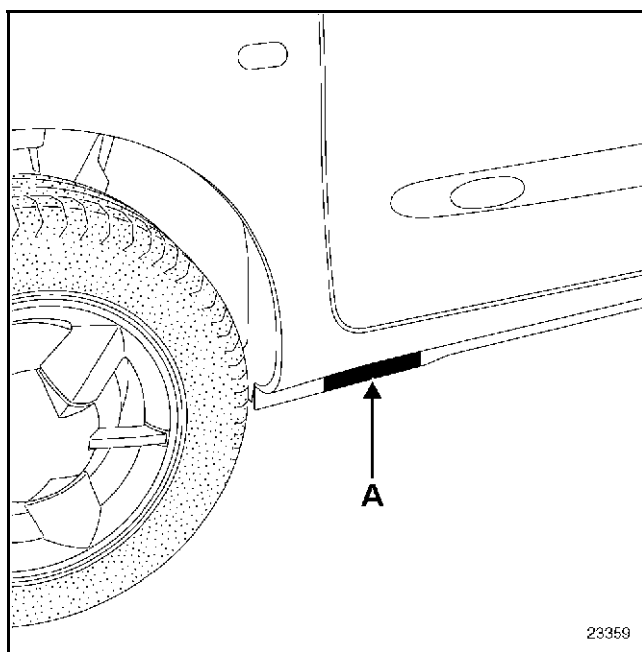
Чтобы поднять переднее или заднее колесо, установите рычаг домкрата под ребро под порогом кузова.

Чтобы поднять переднюю и заднюю части автомобиля вбок, используйте подкладку **Cha. 280 02**.

Установите рычаг домкрата под ребром под порогом кузова в середине передней двери.

ВНИМАНИЕ:

Обратите внимание на правильное расположение ребра под порогом кузова в пазу подкладки.



23359

Чтобы установить автомобиль на подставки, поднимите боковую часть автомобиля и обязательно установите подставки под усилители ребра под порогом кузова, предназначенные для установки возимого домкрата в точке (А).



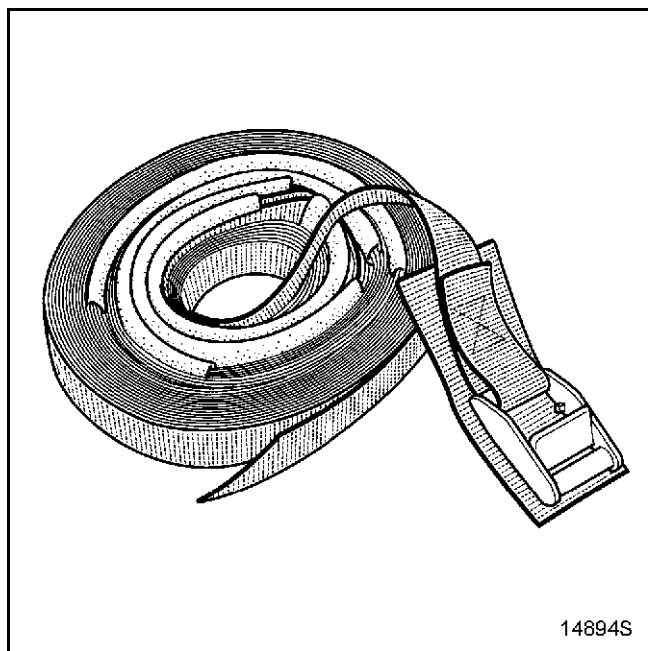
ПРАВИЛА ТЕХНИКИ БЕЗОПАСНОСТИ

По мере возможности в тех случаях, когда требуется снятие тяжелых узлов автомобиля, рекомендуется использовать четырехстоечный подъемник.

После снятия таких узлов (например, силового агрегата, заднего моста, топливного бака и т. д.) масса автомобиля значительно уменьшается, и возникает опасность опрокидывания автомобиля, если он установлен на двухстоечном подъемнике (см. расположение рычагов ниже).

Это еще более опасно, если автомобиль поднят высоко.

Если автомобиль установлен на двухстоечном подъемнике с подхватом под днище, то необходимо установить специальные удерживающие ремни безопасности, имеющиеся в наличии на **Складе запасных частей**, складской номер: **77 11 172 554**.



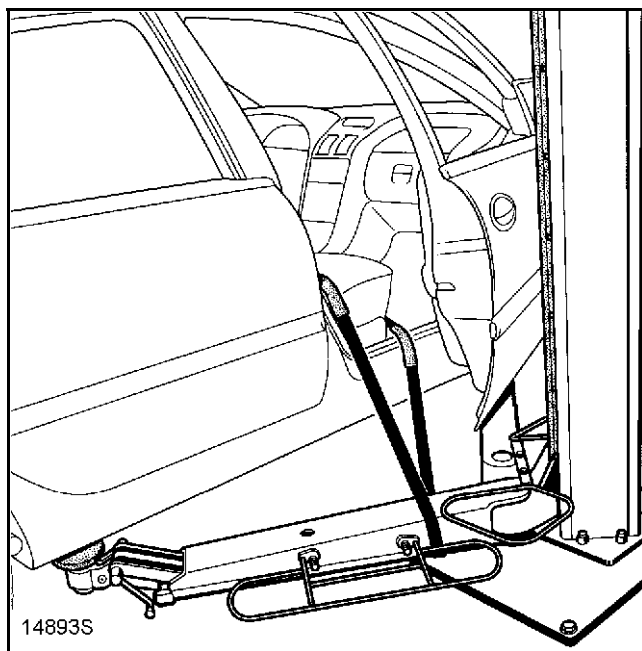
УСТАНОВКА РЕМНЕЙ

Из соображений безопасности эти ремни всегда должны находиться в безукоризненном состоянии (заменяйте ремни при первых же признаках разлохмачивания).

При установке ремней убедитесь, что сиденья и уязвимые места автомобиля защищены, при этом не затягивайте ремни слишком сильно.

Установите ремни под рычагами подъемника и пропустите их через салон автомобиля туда и обратно.

На примере ниже показано крепление автомобиля для работ в передней части автомобиля.



ПОДЪЕМ АВТОМОБИЛЯ

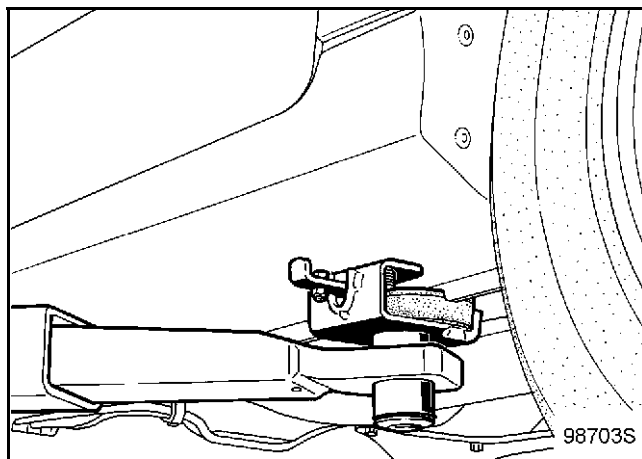
Подъемник с подхватом под кузов

02А

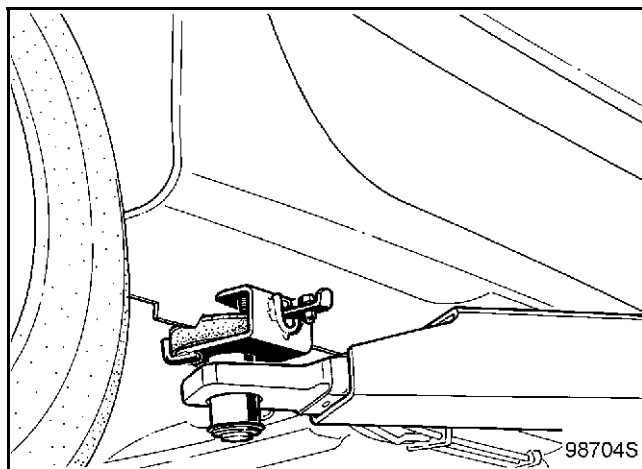
УСТАНОВКА РЫЧАГОВ ПОДЪЕМНИКА

Заведите рычаг подъемника под ребро под порогом кузова.

ПЕРЕДНЯЯ ЧАСТЬ АВТОМОБИЛЯ



ЗАДНЯЯ ЧАСТЬ АВТОМОБИЛЯ



БУКСИРОВКА

Все типы

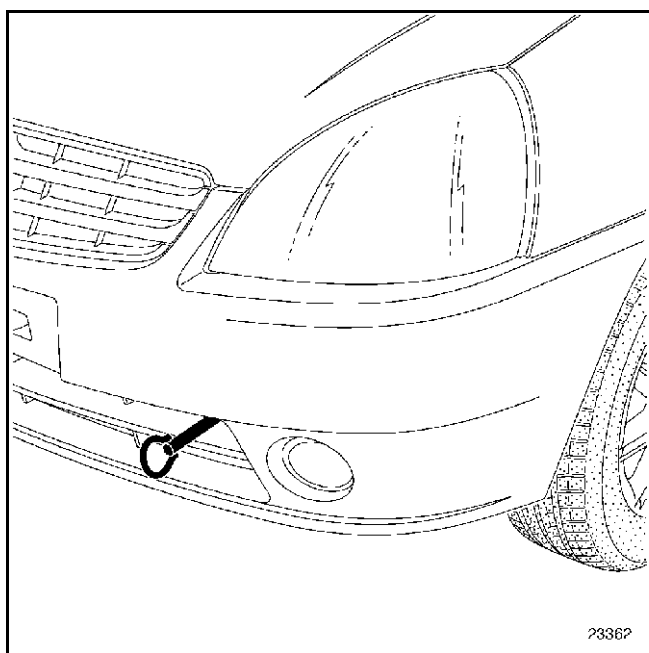
03A

ПРИ БУКСИРОВКЕ РУКОВОДСТВУЙТЕСЬ ПРАВИЛАМИ, ДЕЙСТВУЮЩИМИ В КАЖДОЙ КОНКРЕТНОЙ СТРАНЕ.

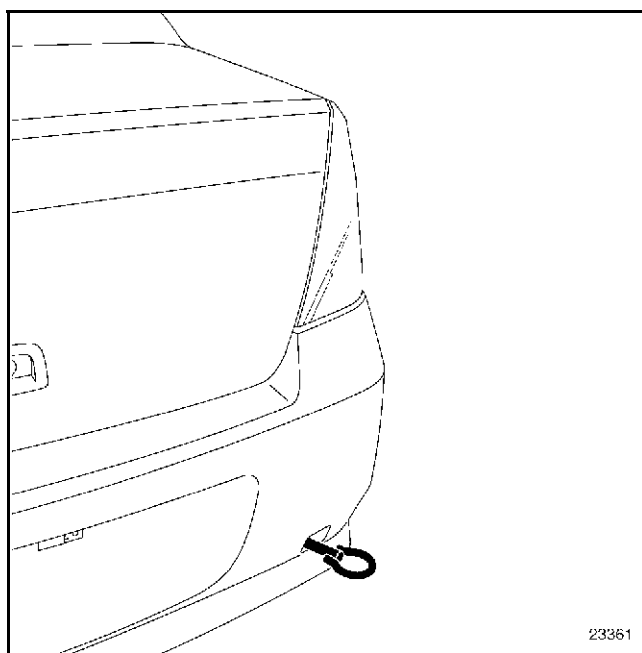
НИ В КОЕМ СЛУЧАЕ НЕ ЗАКРЕПЛЯЙТЕ ТРОС ЗА ВАЛЫ ПРИВОДА КОЛЕС.

Буксирные проушины могут быть использованы только для буксировки автомобиля по дороге. Ни в коем случае нельзя использовать проушины для вытягивания автомобиля из кювета или прямым или косвенным образом для подъема автомобиля.

ПЕРЕДНЯЯ БУКСИРОВОЧНАЯ ПРОУШИНА



ЗАДНЯЯ БУКСИРОВОЧНАЯ ПРОУШИНА



СМАЗОЧНЫЕ МАТЕРИАЛЫ

Расфасовка

04А

НАИМЕНОВАНИЕ	РАСФАСОВКА	СКЛАДСКОЙ НОМЕР
СМАЗКИ		
<ul style="list-style-type: none"> ● MOLYKOTE "BR2" для опорных поверхностей цапф, направляющей втулки подшипника выключения сцепления, опорных поверхностей вилки выключения сцепления, сайлент-блоков рычагов передней подвески, шлицов торсионов, рулевого механизма, шлицевых хвостовиков приводных валов. 	Банка 1 кг	77 01 421 145
<ul style="list-style-type: none"> ● MOLYKOTE "33 Médium" втулки игольчатого подшипника трубчатой балки заднего моста, сайлент-блока штанги стабилизатора поперечной устойчивости. 	Тюбик на 100 гр.	77 01 028 179
<ul style="list-style-type: none"> ● ANTI-SEIZE высокотемпературная смазка для деталей турбокомпрессора и т. д. 	Тюбик 80 мл	77 01 422 307
<ul style="list-style-type: none"> ● "MOBIL CVJ" 825 Black star или MOBIL EXF57C ШРУС приводных валов. 	Упаковка 180 гр.	77 01 366 100
<ul style="list-style-type: none"> ● УНИВЕРСАЛЬНАЯ СМАЗКА датчики скорости вращения колес. 	Аэрозольная упаковка	77 01 422 308
УПЛОТНЯЮЩИЕ СОСТАВЫ ДЛЯ МЕХАНИЧЕСКИХ СОЕДИНЕНИЙ		
<ul style="list-style-type: none"> ● Мастика для уплотнения соединений труб системы выпуска отработавших газов. 	Банка 1,5 кг	77 01 421 161
<ul style="list-style-type: none"> ● RHODORSEAL 5661 	<ul style="list-style-type: none"> – Сменный патрон – Тюбик на 100 гр. 	<ul style="list-style-type: none"> 77 01 421 042 77 01 404 452
<ul style="list-style-type: none"> ● НАБОР ОТВЕРДИТЕЛЕЙ (RHODORSEAL 5661) для уплотнения боковых поверхностей крышек подшипников. 	Набор	77 01 421 080
<ul style="list-style-type: none"> ● AUTO joint bleu герметик. 	Тюбик на 100 гр.	77 01 396 227
ЛАКИ		
<ul style="list-style-type: none"> ● "CIRCUIT PLUS" лак для ремонта элемента обогрева заднего стекла. 	Флакон	77 01 421 135
ТОРМОЗНАЯ СИСТЕМА		
<ul style="list-style-type: none"> ● Тормозная жидкость. 	Флакон 0,5 л DOT 4	77 11 172 381
<ul style="list-style-type: none"> ● Тормозная жидкость пониженной вязкости. 	Флакон 0,5 л DOT 4	77 11 218 589

ПРИМЕНЯЕМЫЕ МАТЕРИАЛЫ

Расфасовка

04В

НАИМЕНОВАНИЕ	РАСФАСОВКА	СКЛАДСКОЙ НОМЕР
УПЛОТНЯЮЩИЕ СОСТАВЫ ДЛЯ МЕХАНИЧЕСКИХ СОЕДИНЕНИЙ		
<ul style="list-style-type: none"> ● AUTO joint gris герметик. 	Тюбик на 100 гр.	77 01 422 750
<ul style="list-style-type: none"> ● Стопорящий клей LOCTITE 518 для уплотнения сопрягающихся поверхностей картера коробки передач. 	Шприц на 24 мл	77 01 421 162
<ul style="list-style-type: none"> ● Состав для определения места протечки 	Аэрозольная упаковка	77 11 143 071
КЛЕЙ		
<ul style="list-style-type: none"> ● "LOCTITE-FRENETANCH" предупреждает ослабление затяжки резьбовых соединений и обеспечивает их легкое отворачивание. 	Флакон на 24 см ³	77 01 394 070
<ul style="list-style-type: none"> ● "LOCTITE-FRENBLOC" предупреждает ослабление затяжки резьбовых соединений. 	Флакон на 24 см ³	77 01 394 071
<ul style="list-style-type: none"> ● "LOCTITE SCELBLOC" для посадки подшипников на клей. 	Флакон на 24 см ³	77 01 394 072
СРЕДСТВА ДЛЯ СМАЗКИ И ОЧИСТКИ		
<ul style="list-style-type: none"> ● "NETELEC" проникающее и смазывающее средство 	Аэрозольная упаковка	77 11 171 287
<ul style="list-style-type: none"> ● Очиститель карбюратора. 	Аэрозольная упаковка 300 мл	77 11 171 437
<ul style="list-style-type: none"> ● Очиститель форсунок. 	Банка 355 мл	77 01 423 189
<ul style="list-style-type: none"> ● Высококонцентрированный проникающий состав. 	Аэрозольная упаковка 500 мл	77 01 408 466
<ul style="list-style-type: none"> ● "DECAPJOINT" (FRAMET) для очистки алюминиевых поверхностей головки блока цилиндров. 	Аэрозольная упаковка	77 01 405 952
<ul style="list-style-type: none"> ● Средство для очистки деталей тормозных механизмов. 	Аэрозольная упаковка 400 мл	77 11 171 911

ЗАМЕНА МАСЛА И РАБОЧИХ ЖИДКОСТЕЙ

Двигатель

05A

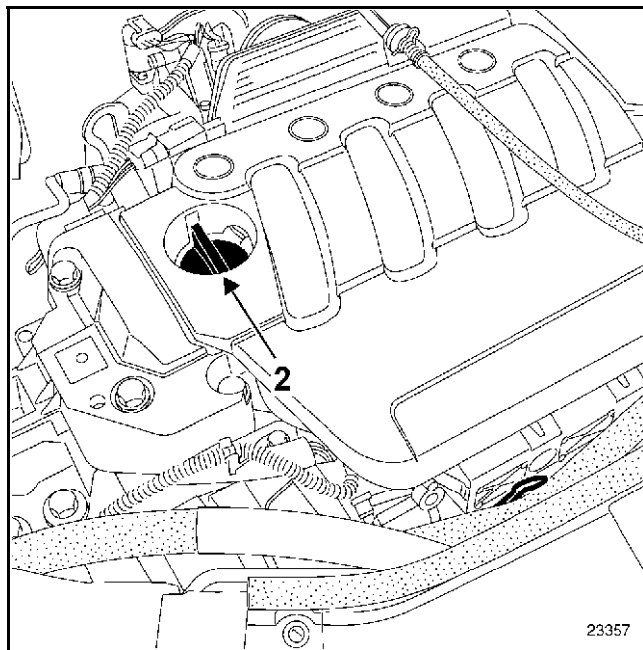
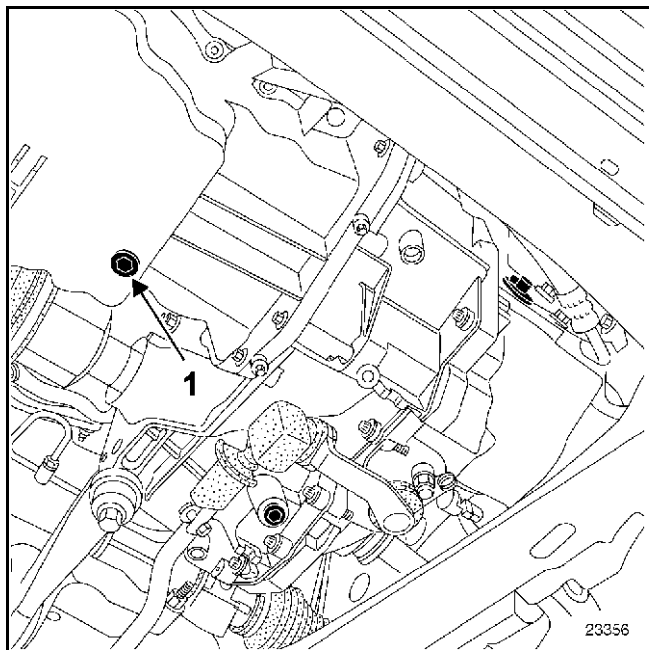
ПРИБОРЫ И ОБОРУДОВАНИЕ,
ИСПОЛЗУЕМЫЕ ДЛЯ ПРОВЕДЕНИЯ РАБОТ

Ключ для пробки сливного отверстия

СЛИВ: пробка (1)

ЗАПРАВКА: пробка (2)

ДВИГАТЕЛЬ K4M



ЗАМЕНА МАСЛА И РАБОЧИХ ЖИДКОСТЕЙ

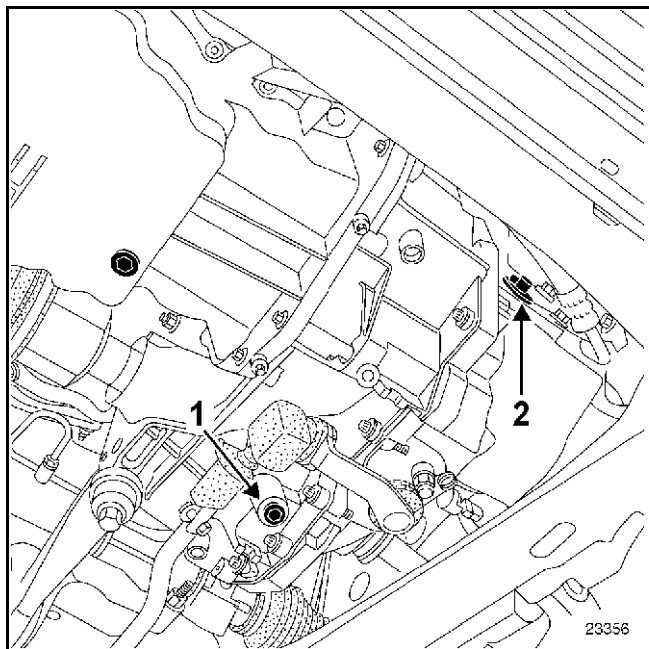
Коробка передач

05A

СЛИВ: пробка (1)

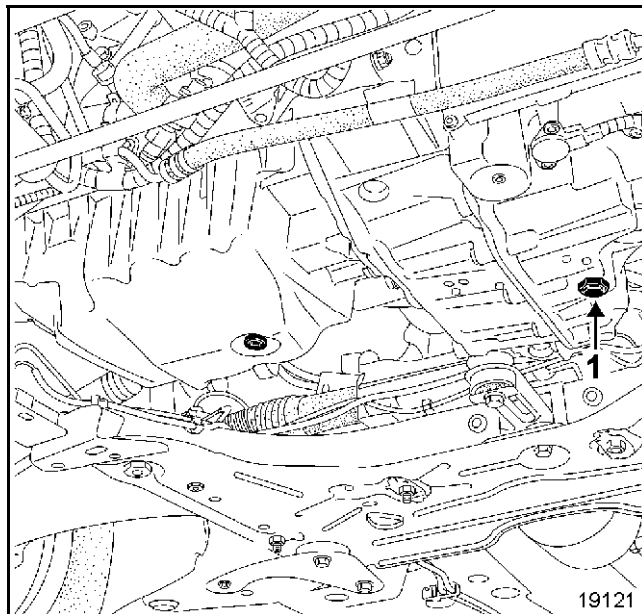
ЗАПРАВКА И ПРОВЕРКА УРОВНЯ: пробка (2)

Механическая коробка передач **JB3**

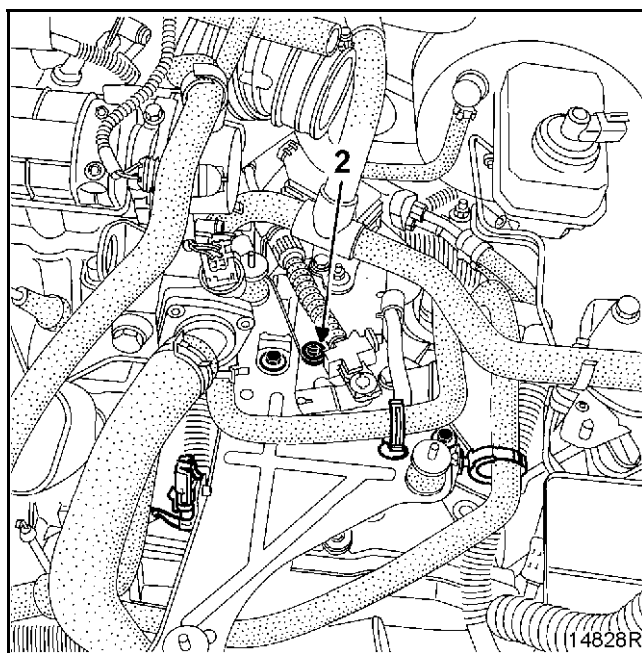


Автоматическая коробка передач **DP0**

Слив масла



Заправка



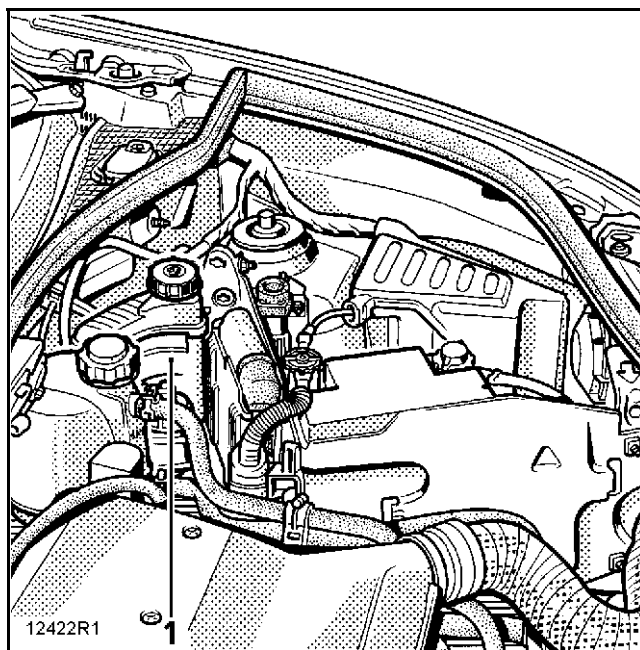
ПРОВЕРКА УРОВНЯ МАСЛА

УРОВЕНЬ МАСЛА В БАЧКЕ НАСОСА ГИДРОУСИЛИТЕЛЯ РУЛЕВОГО УПРАВЛЕНИЯ

Для доливки или заправки используйте масло
ELF RENAULTMATIC D2 или **MOBIL ATF 220**.

Уровень масла считается нормальным, если он находится между метками **MINI** и **MAXI** на стенке бачка (1).

АВТОМОБИЛИ С ДВИГАТЕЛЯМИ ВСЕХ МОДЕЛЕЙ



Место заправки	Средняя емкость*, л	
	После замены масла уровень корректируется с помощью щупа	После замены масляного фильтра
Бензиновый двигатель (система смазки)		
K4M	4,7	4,85
Картер механической коробки передач		
JB3	3,4	
Автоматическая коробка передач		
DP0	6	

* Контролируется с помощью щупа.

ПРИМЕЧАНИЕ: уровень масла не должен превышать метку максимального уровня на маслоизмерительном щупе.

Место заправки	Емкость, л	Наименование
Гидропривод тормозов	Тормозная система без АБС: 0,7 Тормозная система с АБС: 1	Тормозная жидкость по SAE J 1703 и DOT 4

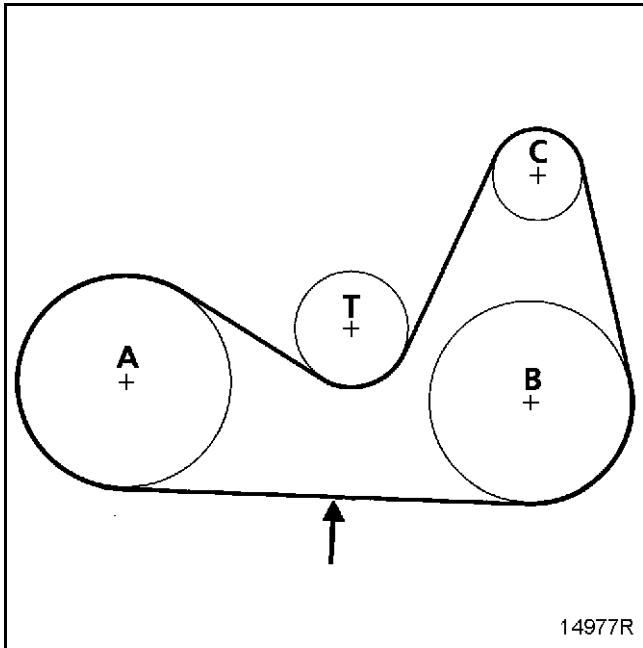
Тормозная жидкость должна быть одобрена техническим отделом.

Место заправки	Емкость, л	Наименование
Топливный бак	Около 50	Неэтилированный бензин
Рулевое управление с усилителем	Отдельный бачок 1,1	МАСЛО ELF RENAULTMATIC D2 или MOBIL ATF 220 (AD)
Система охлаждения двигателя	5,7	Охлаждающая жидкость GLACEOL RX (тип D)

НЕОБХОДИМЫЕ ПРИСПОСОБЛЕНИЯ И
СПЕЦИНСТРУМЕНТ

Mot. 1505 Приспособление для проверки
натяжения приводного ремня

РЕМЕНЬ ПРИВОДА ГЕНЕРАТОРА И НАСОСА
ГИДРОУСИЛИТЕЛЯ РУЛЕВОГО УПРАВЛЕНИЯ

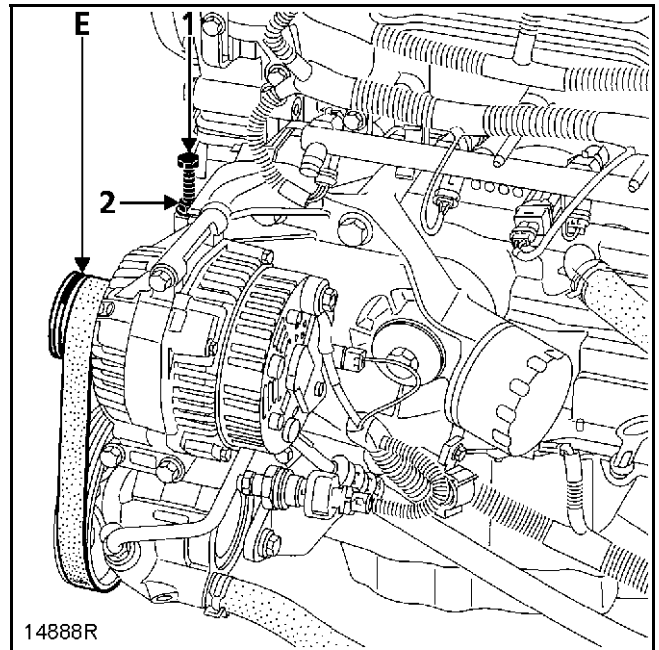


Регулировка натяжения ремня проводится болтом (1), (при этом оба болта крепления натяжного ролика должны быть ослаблены (2)).

Натяжение, Гц	многоклиновый ремень привода насоса гидроусилителя рулевого управления
Ремень установлен:	190 ± 10

- A Коленчатый вал
- B Насос гидроусилителя рулевого управления
- C Генератор
- T: Натяжной ролик

→ Место проверки натяжения ремня



ПРИМЕЧАНИЕ: ремень привода вспомогательного оборудования имеет пять зубцов, тогда как шкивы генератора, насоса гидроусилителя рулевого управления и коленчатого вала имеют по шесть зубцов; таким образом, при установке ремня необходимо убедиться, что ручей на торце шкивов (E) остается "сквозным".

СПОСОБ ЗАТЯЖКИ БОЛТОВ КРЕПЛЕНИЯ ГОЛОВКИ БЛОКА ЦИЛИНДРОВ

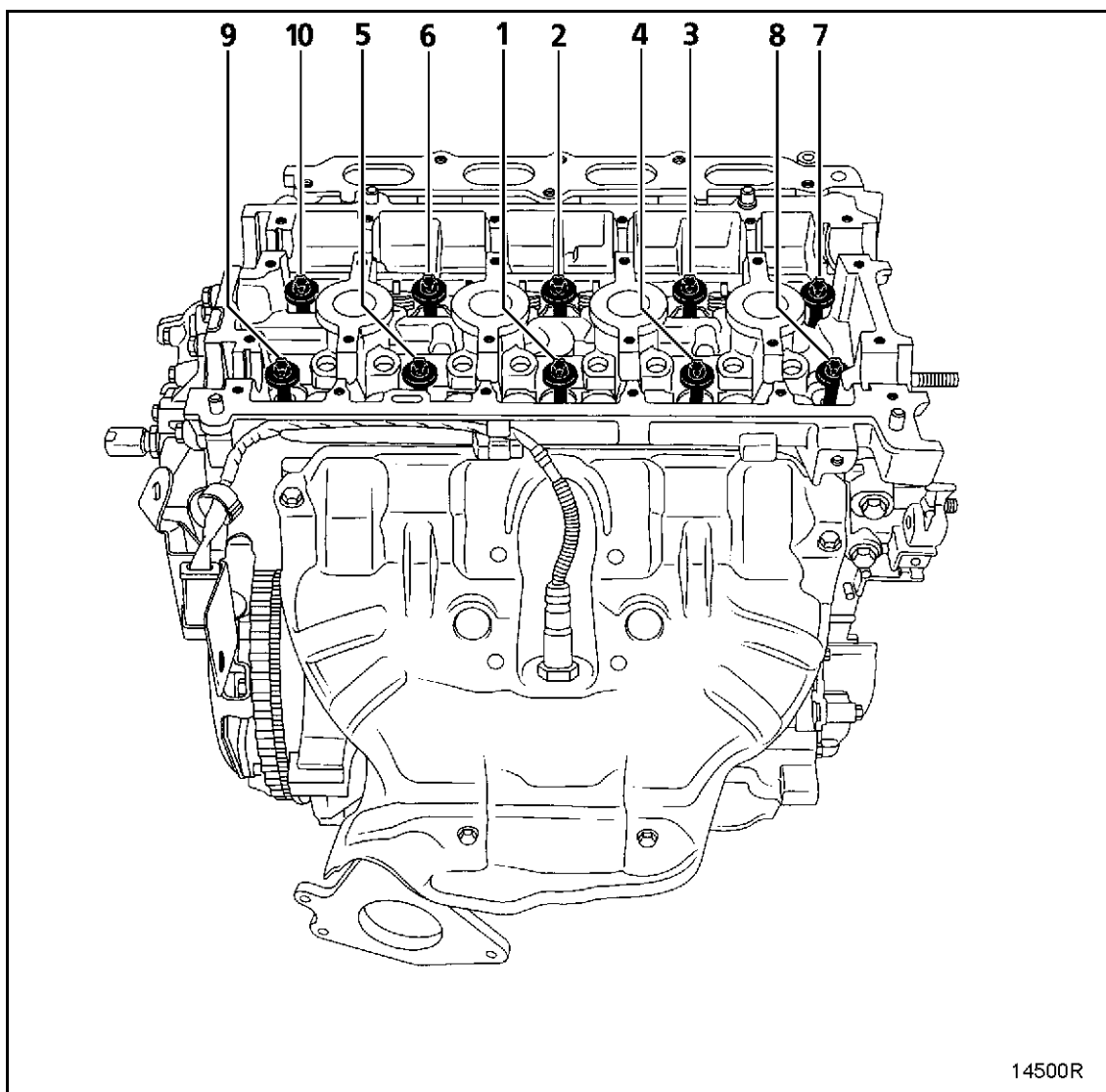
Болты могут быть использованы повторно, если длина стержня болта под головкой не превышает 117,7 мм (в противном случае замените все болты).

Процедура затяжки болтов крепления головки блока цилиндров

НАПОМИНАНИЕ: для правильной затяжки болтов удалите шприцом масло, оставшееся в крепежных отверстиях головки блока цилиндров под болты крепления.

Не смазывайте моторным маслом новые болты. Напротив, повторно используемые болты должны быть обязательно смазаны моторным маслом.

Затяните все болты моментом **2 даН.м** в указанном ниже порядке.



Проверьте, чтобы все болты были затянуты моментом **2 даН.м** затем доверните все болты поочередно на угол **240° ± 6°**.

После выполнения этой процедуры повторная затяжка болтов крепления головки блока цилиндров не требуется.

ДААННЫЕ ДЛЯ РЕГУЛИРОВАНИЯ И КОНТРОЛЯ ХОДОВОЙ ЧАСТИ
И ТОРМОЗНОЙ СИСТЕМЫ
Колеса и шины

07B

Автомобиль	Размер обода	Размер шин	Давление воздуха в холодных шинах, бар (1)	
			Передние колеса	Задние колеса
B/L B1R	5,5 J 14	185/60 R 14 H 175/65 R 14 T	2,4	2,1

- (1) При эксплуатации полностью загруженного автомобиля и/или на автостраде
(2) С кондиционером

Момент затяжки колесных болтов: **9 даН.м**

Максимально допустимое осевое биение колесного диска: **0,8 мм**

**ДАННЫЕ ДЛЯ РЕГУЛИРОВАНИЯ И КОНТРОЛЯ ХОДОВОЙ ЧАСТИ
И ТОРМОЗНОЙ СИСТЕМЫ**

Тормозная система

07B

Автомобиль	Толщина тормозных дисков, мм		Диаметр тормозных барабанов, мм	
	Номинальная	Минимально допустимая	Номинальный	Максимально допустимый
B/LB 1R	20,6	17,6	203,2	204,2

(1) Максимально допустимый диаметр тормозного барабана при износе

Максимально допустимое осевое биение рабочей поверхности тормозного диска, мм: 0,07.

Автомобиль	Толщина тормозных колодок, мм				Тормозная жидкость
	Передние тормозные колодки (включая подложку)		Задние колеса		
	Новые	Минимально допустимая	Новые	Минимально допустимая	
B/LB 1R	18,2	6	3,3 (2) 4,6 (1)	2	SAE J1703 DOT 4

(1) Прижимная тормозная колодка

(2) Отжимная тормозная колодка

ДАВЛЕНИЕ В ГИДРОПРИВОДЕ ТОРМОЗОВ

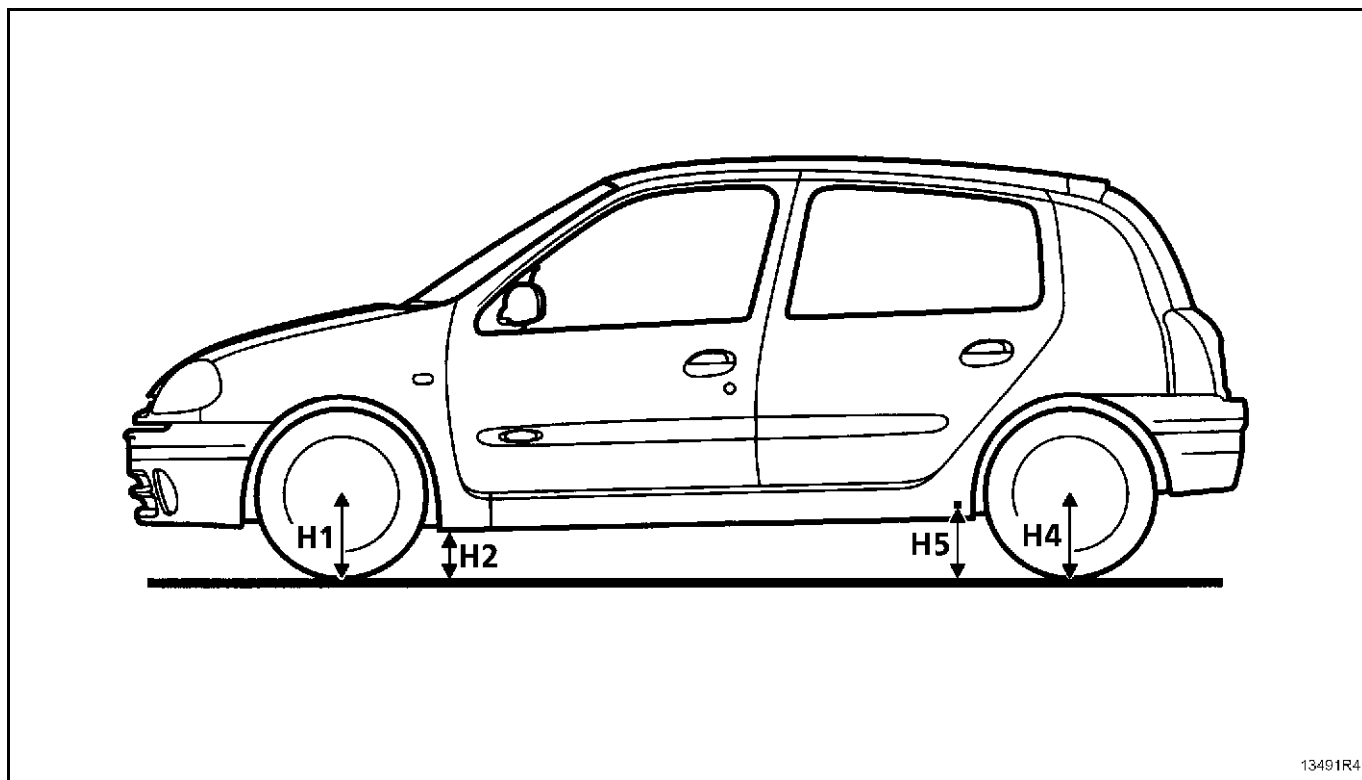
Автомобиль	Количество топлива в баке (с водителем на борту)	Контрольное давление (1), бар	
		Передние колесные цилиндры	Задние колесные цилиндры
BB1 R LB 1R		100	48 ⁰ ₋₁₀

(1) Проверка выполняется двумя манометрами, установленными по диагональной схеме.

Разница между правой и левой стороной одной оси автомобиля не должна превышать **5 мм**, при этом водительская сторона должна находиться всегда на более высоком уровне.

После проведения работ по изменению высоты контрольных точек нижней части кузова необходимо отрегулировать регулятор тормозных сил и фары.

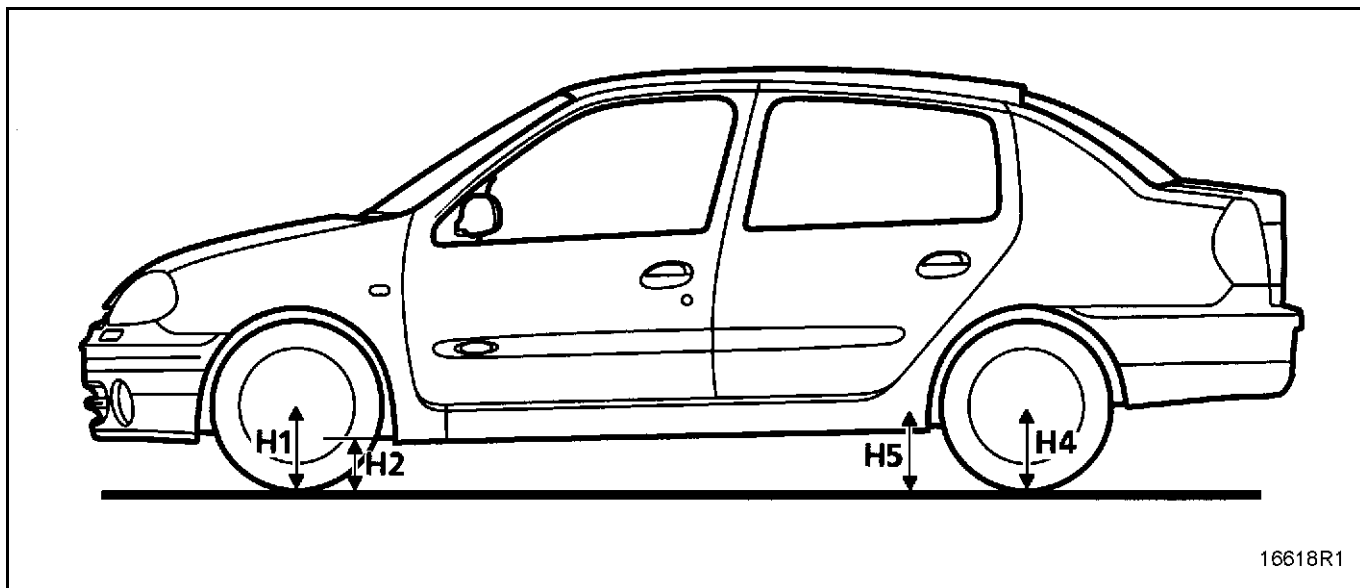
ТОЧКИ ИЗМЕРЕНИЯ



ПРИМЕЧАНИЕ: размер **H5** замеряется по оси сайлент-блока.

H2 = размер замеряется между нижней поверхностью подрамника перпендикулярно оси вращения колеса и полом.

ТОЧКИ ИЗМЕРЕНИЯ



16618R1

ДААННЫЕ ДЛЯ РЕГУЛИРОВАНИЯ И КОНТРОЛЯ ХОДОВОЙ ЧАСТИ
И ТОРМОЗНОЙ СИСТЕМЫ

Высота контрольных точек нижней части кузова

07B

Автомобиль	В передней части Н1-Н2 = ... мм	В задней части Н4-Н5 = ... мм	Размер X, мм D и G
BB1R	77	-36	-

Допуск: $\pm 10,5$ мм

Разница между правой и левой стороной одной оси автомобиля не должна превышать **5 мм**, при этом **водительская сторона должна находиться всегда на более высоком уровне.**

После проведения работ по изменению высоты контрольных точек нижней части кузова необходимо отрегулировать регулятор тормозных сил и фары.

ДААННЫЕ ДЛЯ РЕГУЛИРОВАНИЯ И КОНТРОЛЯ ХОДОВОЙ ЧАСТИ
И ТОРМОЗНОЙ СИСТЕМЫ

Высота контрольных точек нижней части кузова

07B

Автомобиль	В передней части Н1-Н2 = ... мм	В задней части Н4-Н5 = ... мм	Размер X, мм D и G
LB1R	75	-28	-

Допуск: $\pm 10,5$ мм

Разница между правой и левой стороной одной оси автомобиля не должна превышать **5 мм**, при этом **водительская сторона должна находиться всегда на более высоком уровне.**

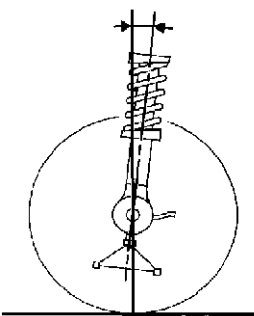
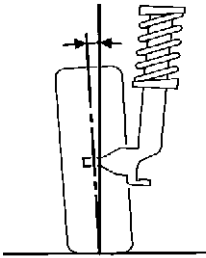
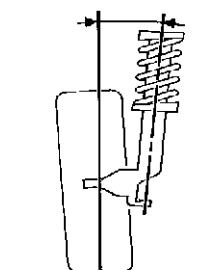
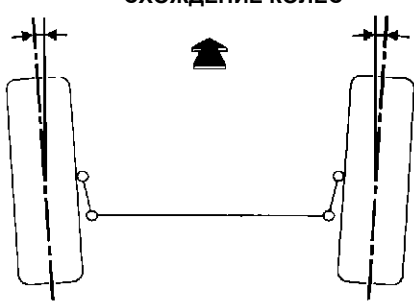
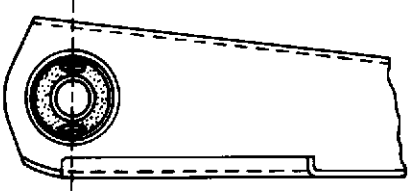
После проведения работ по изменению высоты контрольных точек нижней части кузова необходимо отрегулировать регулятор тормозных сил и фары.

**ДАННЫЕ ДЛЯ РЕГУЛИРОВАНИЯ И КОНТРОЛЯ ХОДОВОЙ ЧАСТИ
И ТОРМОЗНОЙ СИСТЕМЫ**

07B

Контрольные значения углов установки передних колес

Хэтчбек (ВВ1R) - 14-дюймовые колеса - мексиканского производства

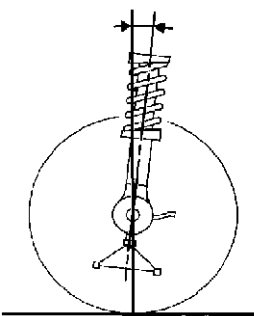
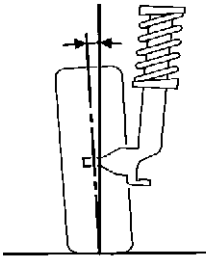
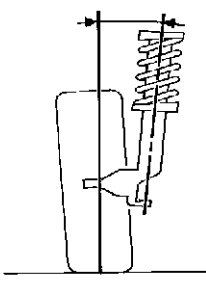
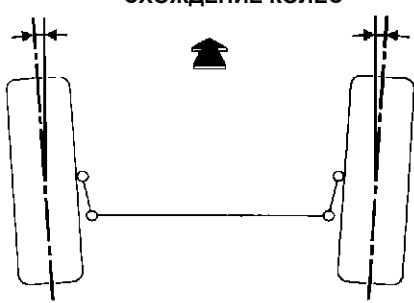
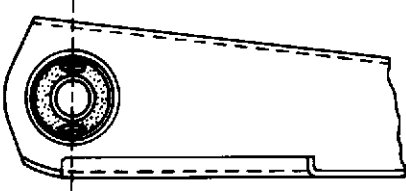
УГЛЫ	ЗНАЧЕНИЯ	ПОЛОЖЕНИЕ ПЕРЕДНЕЙ ПОДВЕСКИ	РЕГУЛИРОВКА
<p>ПРОДОЛЬНЫЙ УГОЛ НАКЛОНА ОСИ ПОВОРОТА КОЛЕСА</p>  <p align="right">93012-1S</p>	<p> $1^{\circ}24'$ $1^{\circ}42'$ $1^{\circ}59'$ $2^{\circ}15'$ $2^{\circ}31'$ </p> <p align="center">} $\pm 30'$</p> <p>Максимальная разница между правым и левым колесом = 1°</p>	<p> H5 - H2 = 125 мм H5 - H2 = 115 мм H5 - H2 = 105 мм H5 - H2 = 95 мм H5 - H2 = 85 мм </p>	НЕ РЕГУЛИРУЕТСЯ
<p>РАЗВАЛ КОЛЕС</p>  <p align="right">93013-1S</p>	<p> $0^{\circ}16'$ $0^{\circ}18'$ $0^{\circ}20'$ $0^{\circ}21'$ $0^{\circ}23'$ </p> <p align="center">} $\pm 30'$</p> <p>Максимальная разница между правым и левым колесом = 1°</p>	<p> H1 - H2 = 77 мм H1 - H2 = 80 мм H1 - H2 = 83 мм H1 - H2 = 86 мм H1 - H2 = 89 мм </p>	НЕ РЕГУЛИРУЕТСЯ
<p>ПОПЕРЕЧНЫЙ УГОЛ НАКЛОНА ОСИ ПОВОРОТА КОЛЕСА</p>  <p align="right">93014-1S</p>	<p> $10^{\circ}30'$ $10^{\circ}33'$ $10^{\circ}36'$ $10^{\circ}39'$ $10^{\circ}42'$ </p> <p align="center">} $\pm 30'$</p> <p>Максимальная разница между правым и левым колесом = 1°</p>	<p> H1 - H2 = 77 мм H1 - H2 = 80 мм H1 - H2 = 83 мм H1 - H2 = 86 мм H1 - H2 = 89 мм </p>	НЕ РЕГУЛИРУЕТСЯ
<p>СХОЖДЕНИЕ КОЛЕС</p>  <p align="right">93011-1S</p>	<p>(Для 2 колес) обратное схождение $+ 0^{\circ}02' \pm 20'$ $+ 0,2 \text{ мм} \pm 2 \text{ мм}$</p>	БЕЗ НАГРУЗКИ	Регулируется вращением муфт наконечников рулевых тяг 1 оборот = $30'$ (3 мм)
<p>ПОЛОЖЕНИЕ ДЛЯ ФИКСАЦИИ САЙЛЕНТ-БЛОКОВ</p>  <p align="right">81603S1</p>	-	БЕЗ НАГРУЗКИ	-

**ДАННЫЕ ДЛЯ РЕГУЛИРОВАНИЯ И КОНТРОЛЯ ХОДОВОЙ ЧАСТИ
И ТОРМОЗНОЙ СИСТЕМЫ**

07B

Контрольные значения углов установки передних колес

Седан (LB1R) - 14-дюймовые колеса - мексиканского производства

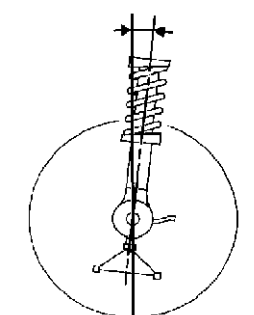
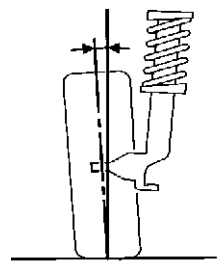
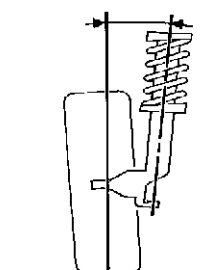
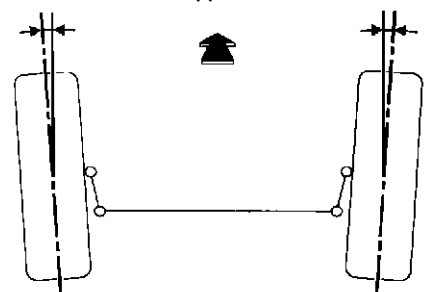
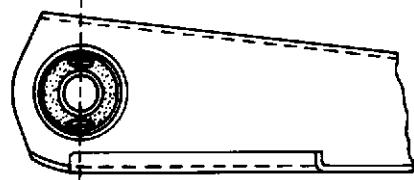
УГЛЫ	ЗНАЧЕНИЯ	ПОЛОЖЕНИЕ ПЕРЕДНЕЙ ПОДВЕСКИ	РЕГУЛИРОВКА
<p>ПРОДОЛЬНЫЙ УГОЛ НАКЛОНА ОСИ ПОВОРОТА КОЛЕСА</p>  <p align="right">93012-1S</p>	<p> $1^{\circ}26'$ $1^{\circ}42'$ $1^{\circ}59'$ $2^{\circ}15'$ $2^{\circ}31'$ </p> <p align="center">} $\pm 30'$</p> <p>Максимальная разница между правым и левым колесом = 1°</p>	<p> H5 - H2 = 125 мм H5 - H2 = 115 мм H5 - H2 = 105 мм H5 - H2 = 95 мм H5 - H2 = 85 мм </p>	<p>НЕ РЕГУЛИРУ- ЕТСЯ</p>
<p>РАЗВАЛ КОЛЕС</p>  <p align="right">93013-1S</p>	<p> $0^{\circ}16'$ $0^{\circ}18'$ $0^{\circ}20'$ $0^{\circ}21'$ $0^{\circ}23'$ </p> <p align="center">} $\pm 30'$</p> <p>Максимальная разница между правым и левым колесом = 1°</p>	<p> H1 - H2 = 75 мм H1 - H2 = 77 мм H1 - H2 = 80 мм H1 - H2 = 82 мм H1 - H2 = 84 мм </p>	<p>НЕ РЕГУЛИРУ- ЕТСЯ</p>
<p>ПОПЕРЕЧНЫЙ УГОЛ НАКЛОНА ОСИ ПОВОРОТА КОЛЕСА</p>  <p align="right">93014-1S</p>	<p> $10^{\circ}30'$ $10^{\circ}33'$ $10^{\circ}36'$ $10^{\circ}39'$ $10^{\circ}42'$ </p> <p align="center">} $\pm 30'$</p> <p>Максимальная разница между правым и левым колесом = 1°</p>	<p> H1 - H2 = 75 мм H1 - H2 = 77 мм H1 - H2 = 80 мм H1 - H2 = 82 мм H1 - H2 = 84 мм </p>	<p>НЕ РЕГУЛИРУ- ЕТСЯ</p>
<p>СХОЖДЕНИЕ КОЛЕС</p>  <p align="right">93011-1S</p>	<p>(Для 2 колес) обратное схождение $+ 0^{\circ}02' \pm 20'$ $+ 0,2 \text{ мм} \pm 2 \text{ мм}$</p>	<p>БЕЗ НАГРУЗКИ</p>	<p>Регулируется вращением муфт наконечников рулевых тяг 1 оборот = $30'$ (3 мм)</p>
<p>ФИКСАЦИЯ САЙЛЕНТ-БЛОКОВ</p>  <p align="right">81603S1</p>	-	<p>БЕЗ НАГРУЗКИ</p>	-

ДАННЫЕ ДЛЯ РЕГУЛИРОВАНИЯ И КОНТРОЛЯ ХОДОВОЙ ЧАСТИ
И ТОРМОЗНОЙ СИСТЕМЫ

07B

Контрольные значения углов установки передних колес

Седан (LB1R) - 14-дюймовые колеса - турецкого производства

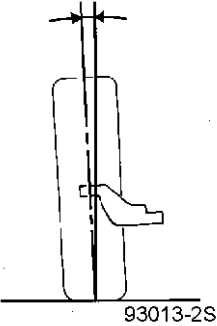
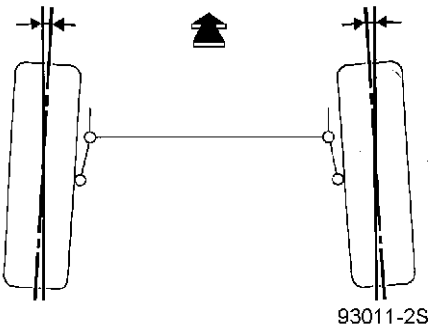
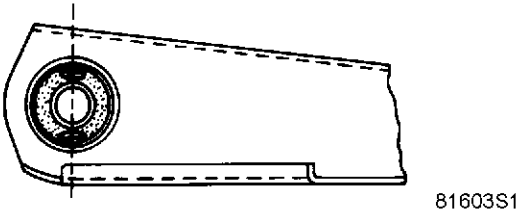
УГЛЫ	ЗНАЧЕНИЯ	ПОЛОЖЕНИЕ ПЕРЕДНЕЙ ПОДВЕСКИ	РЕГУЛИРОВКА
<p>ПРОДОЛЬНЫЙ УГОЛ НАКЛОНА ОСИ ПОВОРОТА КОЛЕСА</p>  <p>93012-1S</p>	<p> $1^{\circ}24'$ $1^{\circ}42'$ $1^{\circ}59'$ $2^{\circ}15'$ $2^{\circ}31'$ </p> <p>} $\pm 30'$</p> <p>Максимальная разница между правым и левым колесом = 1°</p>	<p> H5 - H2 = 125 мм H5 - H2 = 115 мм H5 - H2 = 105 мм H5 - H2 = 95 мм H5 - H2 = 85 мм </p>	<p>НЕ РЕГУЛИРУ- ЕТСЯ</p>
<p>РАЗВАЛ КОЛЕС</p>  <p>93013-1S</p>	<p> $0^{\circ}19'$ $0^{\circ}19'$ $0^{\circ}20'$ $0^{\circ}20'$ </p> <p>} $\pm 30'$</p> <p>Максимальная разница между правым и левым колесом = 1°</p>	<p> H1 - H2 = 77 мм H1 - H2 = 78 мм H1 - H2 = 79 мм H1 - H2 = 80 мм </p>	<p>НЕ РЕГУЛИРУ- ЕТСЯ</p>
<p>ПОПЕРЕЧНЫЙ УГОЛ НАКЛОНА ОСИ ПОВОРОТА КОЛЕСА</p>  <p>93014-1S</p>	<p> $10^{\circ}30'$ $10^{\circ}33'$ $10^{\circ}36'$ $10^{\circ}39'$ </p> <p>} $\pm 30'$</p> <p>Максимальная разница между правым и левым колесом = 1°</p>	<p> H1 - H2 = 77 мм H1 - H2 = 78 мм H1 - H2 = 79 мм H1 - H2 = 80 мм </p>	<p>НЕ РЕГУЛИРУ- ЕТСЯ</p>
<p>СХОЖДЕНИЕ КОЛЕС</p>  <p>93011-1S</p>	<p>(Для 2 колес)</p> <p>обратное схождение</p> <p>+ $0^{\circ}02' \pm 20'$</p> <p>+ 0,2 мм ± 2 мм</p>	<p>БЕЗ НАГРУЗКИ</p>	<p>Регулируется вращением муфт наконечников рулевых тяг 1 оборот = $30'$ (3 мм)</p>
<p>ФИКСАЦИЯ САЙЛЕНТ-БЛОКОВ</p>  <p>81603S1</p>	<p>-</p>	<p>БЕЗ НАГРУЗКИ</p>	<p>-</p>

**ДААННЫЕ ДЛЯ РЕГУЛИРОВАНИЯ И КОНТРОЛЯ ХОДОВОЙ ЧАСТИ
И ТОРМОЗНОЙ СИСТЕМЫ**

07B

Контрольные значения углов установки задних колес

Седан (LB1R) - хэтчбек (BB1R) - 14-дюймовые колеса - мексиканского производства
- турецкого производства

УГЛЫ	ЗНАЧЕНИЯ	ПОЛОЖЕНИЕ ЗАДНЕЙ ПОДВЕСКИ	РЕГУЛИРОВКА
<p align="center">РАЗВАЛ КОЛЕС</p> 	$0^{\circ}45' \pm 20'$	БЕЗ НАГРУЗКИ	НЕ РЕГУЛИРУЕТСЯ
<p align="center">СХОЖДЕНИЕ КОЛЕС</p> 	(Для 2 колес) Схождение $0,41' \pm 30'$ $4,3 \text{ мм} \pm 3 \text{ мм}$	БЕЗ НАГРУЗКИ	НЕ РЕГУЛИРУЕТСЯ
<p align="center">ФИКСАЦИЯ САЙЛЕНТ-БЛОКОВ</p> 	-	БЕЗ НАГРУЗКИ	-